

产品碳足迹报告

产品名称：三相多表位非金属计量箱

产品规格型号：SXS2

生产者名称：河南深科电气有限公司

报告编号：T4102762026-3

机构名称（公章）：三信国际检测认证有限公司

报告签发日期：2026年5月30日



企业名称	河南深科电气有限公司	核查地址	濮阳市华龙区卫都路中段天正工业园2号				
法定代表人	吕文林	联系方式	15137153655				
授权人(联系人)	张永鹏	联系方式	15137153655				
核算和报告依据	GB/T 24067-2024/ISO 14067:2018《温室气体产品碳足迹 量化要求和指南》;						
<p>企业概况:</p> <p>一般项目: 配电开关控制设备制造; 电力设施器材制造; 机械电气设备制造; 水泥制品制造; 机械电气设备销售; 配电开关控制设备销售; 电力设施器材销售; 五金产品批发; 电线、电缆经营; 水泥制品销售; 工程技术服务(规划管理、勘察、设计、监理除外); 发电技术服务(除依法须经批准的项目外, 凭营业执照依法自主开展经营活动) 许可项目: 电气安装服务; 输电、供电、受电电力设施的安装、维修和试验(依法须经批准的项目, 经相关部门批准后方可开展经营活动, 具体经营项目以相关部门批准文件或许可证件为准)。</p> <p>2. 单位产品碳足迹结果</p> <table border="1"> <thead> <tr> <th>产品功能单位</th> <th>单位产品碳排放量 (kgCO₂eq)</th> </tr> </thead> <tbody> <tr> <td>1只 三相多表位非金属计量箱 (SXS2)</td> <td>20.5606</td> </tr> </tbody> </table> <p>系统边界“摇篮到坟墓”: 原料获取及加工、运输、生产制造、仓储、成品运输阶段、产品处置阶段的碳排放</p> <p>3. 评价过程中需要特别说明的问题描述</p> <p>(1) 本次产品碳足迹评价的系统边界为包括原辅料获取阶段、原辅料运输阶段、产品生产阶段、成品运输阶段、产品处置阶段。</p> <p>(2) 本次产品碳足迹评价工作建立了产品生命周期模型, 计算得到产品碳足迹结果。</p>				产品功能单位	单位产品碳排放量 (kgCO ₂ eq)	1只 三相多表位非金属计量箱 (SXS2)	20.5606
产品功能单位	单位产品碳排放量 (kgCO ₂ eq)						
1只 三相多表位非金属计量箱 (SXS2)	20.5606						
编制	孙振歌	签名	孙振歌				
组内职务							
组长	孙振歌	签名	孙振歌				
组员	王艳红	签名	王艳红				
组员	李蒙	签名	李蒙				
组员	赵凯	签名	赵凯				

目 录

摘要	1
1 产品碳足迹 (CFP) 介绍	2
2 企业及产品介绍	3
2.1 企业介绍	3
2.3 产品介绍	5
2.3.1 产品功能	5
2.3.2 产品工艺流程	6
2.3.3 产品图片	6
3 目标与范围定义	7
3.1 评价目的	7
3.2 评价范围	7
3.2.1 功能单位	7
3.2.2 系统边界	7
3.2.3 分配原则	8
3.2.4 取舍准则	9
3.2.5 相关假设和限制	9
3.2.6 影响类型和评价方法	9
3.2.7 数据来源	9
3.2.8 数据质量要求	9
4 数据收集	11
4.1 数据收集说明	11
4.2 活动水平数据	12

4.3 排放因子数据	12
5 碳足迹计算	14
5.1 计算方法	14
5.2 计算结果	14
5.3 不确定性分析	15
6 改进建议	16
6.1 改进建议	16
附件 1: 本公司 2025 年度温室气体报告核查组专家名单	18

摘要

本评价的目的是以生命周期评价方法为基础,采用 PAS 2050:2011《商品和服务在生命周期内的温室气体排放评价规范》; GB/T 24067-2024/ISO 14067:2018《温室气体产品碳足迹量化要求和指南》为标准,计算得到 1 只 三相多表位非金属计量箱 (SXS2) 的碳足迹。

为了满足碳足迹第三方认证以及与各相关方沟通的需求,本评价的功能单位定义为: 1 只三相多表位非金属计量箱 (SXS2)。评价的系统边界定义为全生命周期产品碳足迹,系统边界为原辅料获取阶段、原辅料运输阶段、产品生产阶段、成品运输阶段、产品处置阶段。

评价得到: 1 只 三相多表位非金属计量箱 (SXS2) 原辅料获取阶段、原辅料运输阶段、产品生产阶段、成品运输阶段、产品处置阶段的碳足迹值为 20.5606kgCO₂eq, 原辅料获取阶段碳排放为 14.7447 kgCO₂eq (71.71%), 原辅料运输阶段碳排放为 0.2817 kgCO₂eq (1.37%), 生产阶段碳排放为 0.0386 kgCO₂eq (0.19%), 成品运输阶段为 1.6819kgCO₂eq (8.18%), 产品处置阶段为 3.8137 kgCO₂eq (18.55%) 评价过程中,数据质量被认为是最重要的考虑因素之一。本次数据收集和选择的指导原则是:数据尽可能具有代表性,主要体现在生产商、技术、地域、时间等方面。本报告采用了企业的合格供应商环评报告,同行业环保报告,企业的实际数据建立了产品生命周期模型,并计算得到产品碳足迹结果。生命周期评价的主要活动水平数据来源于企业现场调研的初级数据,背景数据来自发改委发布的《工业其他行业企业温室气体核算方法与报告指南(试行)》、国家市场监督管理总局发布的《温室气体排放核算与报告要求第 27 部分:陆上交通运输企业》等规定的缺省值。

1 产品碳足迹（CFP）介绍

近年来，温室效应、气候变化已成为全球关注的焦点，“碳足迹”也越来越广泛地为全世界所使用。碳足迹通常分为项目层面、组织层面、产品层面这三个层面。产品碳足迹（Carbon Footprint of a Product, CFP）是指衡量某个产品在其生命周期各阶段的温室气体排放量总和，即从原辅材料获取、原辅材料运输、产品生产、产品运输、产品使用、废弃处置等阶段等多个阶段的各种温室气体排放的累加。温室气体包括二氧化碳（CO₂）、甲烷（CH₄）、氧化亚氮（N₂O）、氢氟碳化物（HFC）和全氟化碳（PFC）等。碳足迹的计算结果用二氧化碳当量（CO₂eq）表示。全球变暖潜值（Global Warming Potential, 简称 GWP），即各种温室气体的二氧化碳当量值，通常采用联合国政府间气候变化专家委员会（IPCC）提供的值，目前这套因子（特征化因子）在全球范围广泛适用。

产品碳足迹计算只包含一台完整生命周期评估（LCA）的温室气体的部分。基于 LCA 的评价方法，国际上已建立起多种碳足迹评估指南和要求，用于产品碳足迹认证，目前广泛使用的碳足迹评估标准有三种：（1）《PAS2050:2011 商品和服务在生命周期内的温室气体排放评价规范》，此标准是由英国标准协会（BSI）与碳信托公司（CarbonTrust）、英国食品和乡村事务部（Defra）联合发布，是国际上最早的、具有具体计算方法的标准，也是目前使用较多的产品碳足迹评价标准；（2）《温室气体核算体系：产品寿命周期核算与报告标准》，此标准是由世界资源研究所（World Resources Institute, 简称 WRI）和世界可持续发展工商理事会（World Business Council for Sustainable Development, 简称 WBCSD）发布的产品和供应链标准；（3）ISO 14067:2018《温室气体产品碳足迹 量化要求和指南》，此标准以 PAS2050 为种子文件，由国际标准化组织（ISO）编制发布。2024 年 8 月 23 日，中国国家市场监督管理总局、国家标准化管理委员会发布 GB/T 24067-2024《温室气体产品碳足迹 量化要求和指南》，2024 年 10 月 1 日实施。产品碳足迹核算标准的出现目的是建立一个一致的、国际间认可的评估产品碳足迹的方法。

2 企业及产品介绍

2.1 企业介绍

河南深科电气有限公司成立于 2016 年，坐落于濮阳市华龙区卫都路中段天正工业园，该公司是一家集生产销售服务于一体的科技型企业。公司技术力量雄厚，生产试验设备齐全，主要研发生产电能计量箱、高低压成套开关设备、水泥制品、综合配电箱、柱上断路器等输配电设备。

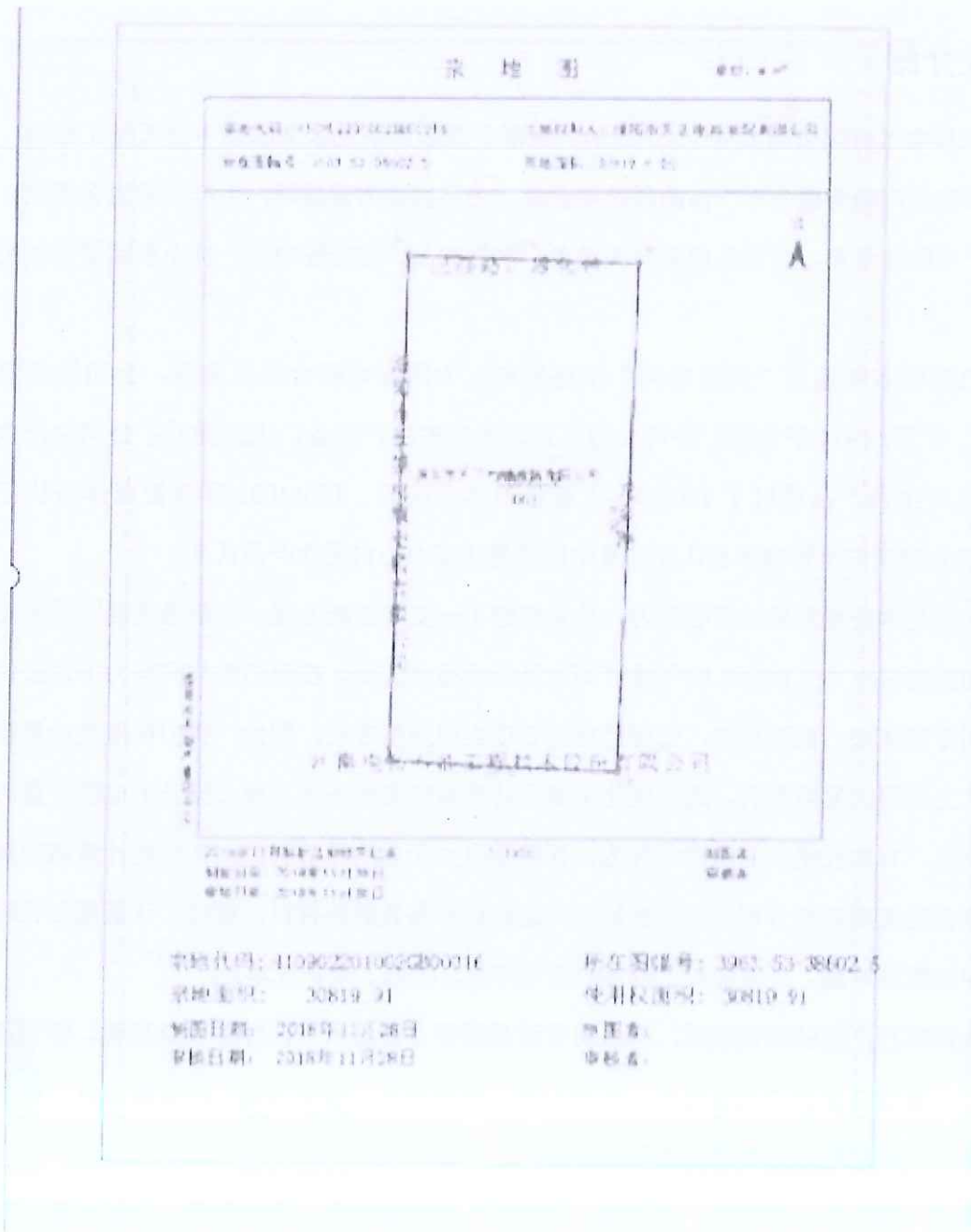
公司已连续多年通过“国家电网”资格预审，为国家电网合格供应商，公司注册资金 10000 万元，厂房 1944 平方米。公司大力引进国内先进生产设备，大大提升了公司生产效率及工艺。公司主营产品通过了 ISO9001 质量管理体系认证、ISO14001 环境管理体系认证、ISO45001 职业健康安全管理体系认证以及中国质量认证中心自愿性产品认证。

技术创新是本公司发展的核心动力，公司组建了一支专业能力强、创新思维活跃的研发团队，成员涵盖资深电力工程师、电气设计师以及专业技术人员。在他们的共同努力下，公司收获了一系列专利成果。截至目前，公司已拥有 5 项实用新型专利，例如，我们在电能计量箱的防窃电技术上获得的发明专利，通过优化电路设计和智能监测系统，极大提升了电能计量的准确性和安全性，有效杜绝了非法窃电行为，保障了电力企业的经济利益；在电能计量箱的散热结构方面取得的实用新型专利，采用独特的风道设计和高效散热材料，解决了计量箱在长时间运行过程中的散热难题，显著延长了设备的使用寿命，降低了维护成本。

企业内部实行严格的质量管理，产品质量达到同行业先进水平，经济效益显著。作为高新技术产业，企业始终坚持“质量为先、信誉为重、管理为本、服务为诚”的质量方针，积极实施技术型公司发展战略，力争成为高科技企业。

企业秉承“诚为本，和则兴；技至精，业竞成”的经营理念，务实创新，开拓进取，为我国电力事业的繁荣发展作出更大的贡献！

2.2 厂区形象图



2.3 产品介绍

SXS2 三相多表位非金属计量箱是一款采用 SMC（不饱和聚酯树脂玻璃纤维增强塑料）经高温模压成型的户外/户内电能计量箱体，为国家电网标准投标主力型号，适配三相四线制供电系统，用于多户三相电能集中计量与配电管理。

型号特点：

该系列计量箱的箱体通常采用厚度为 4.0mm 的绝缘材料 SMC（片状模塑料）压制而成，电表框透视窗则采用厚度为 2.5mm 的 PC 料压制，方便观察电能表运行情况。关上箱盖后，全部电器元件被封闭于箱内，外壳防护等级达到 IP44，操作面防护等级为 IP20C。

结构特点：

- 一体化模压箱体，无金属骨架，绝缘防爆，永不生锈。
- 多表位独立隔室，表前开关室、表室、表后出线室分区明确，带防火墙隔离。
- 透明 PC 透视窗，可直观查看电表读数与运行状态。
- 多位盲孔进出线设计，配防水防尘密封胶圈，支持下进下出或侧进侧出。
- 专用锁具 + 铅封装置，防窃电、防篡改。

2.3.1 产品功能

1. 电能计量功能

• 支持多台三相四线电子式电表集中安装（4 表位/6 表位等），适配互感器接入式或直接接入式计量。

- 内置联合接线盒，便于电表校验、更换与二次回路维护，不影响供电。
- 配置三相汇流排、N 线 / PE 线端子，布线规范，减少线路损耗。

2. 安全防护功能

- 全绝缘结构，无外露金属带电部件，防触电、防漏电，无需接地。
- SMC 材质阻燃等级达 V0 级，耐高温（-25℃至 + 50℃），防火防爆。
- 密封防水设计，IP44 防护，防雨、防尘、防小动物侵入，适配户外长期运行。
- 耐腐蚀、耐老化，室内寿命 ≥ 40 年，室外 ≥ 30 年，免维护。

3. 配电控制功能

• 表前配置总塑壳断路器（250A），表后分路断路器（200A），实现过载、短路、漏电保护。

- 可扩展互感器、浪涌保护器（SPD）、剩余电流动作保护器（RCD）等组件。
- 进线/出线独立隔室，强弱电分离，电磁兼容性好。

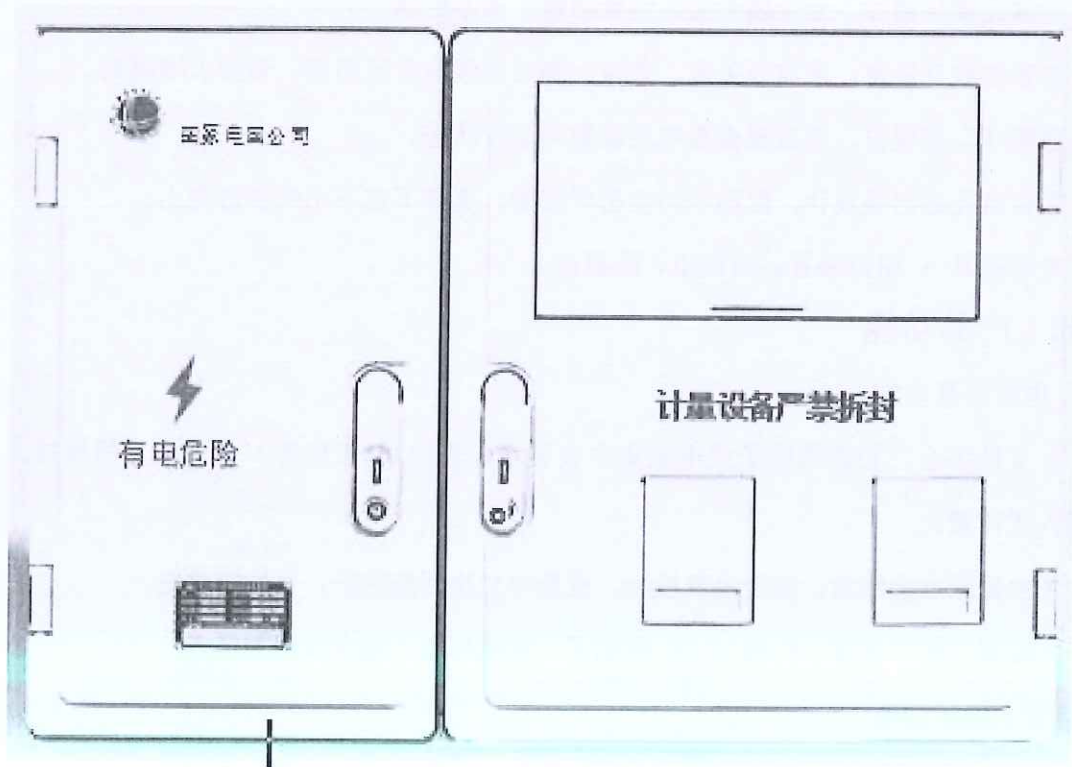
4. 安装与运维功能

- 壁挂式安装，轻量化设计（约 30 - 50kg），单人可操作。
- 模块化结构，表位可灵活组合，适配住宅、商铺、厂房、农网改造等场景。
- 箱门可快速开启，内部布局清晰，便于接线、检修与抄表。

2.3.2 产品工艺流程

原材料采购、验收→壳体加工→壳体→元器件安装→一次线→二次线→调试→检验→入库。

2.3.3 产品图片



3 目标与范围定义

3.1 评价目的

本评价的目的是根据 PAS 2050:2011《商品和服务在生命周期内的温室气体排放评价规范》；GB/T 24067-2024/ISO 14067:2018《温室气体产品碳足迹 量化要求和指南》标准的要求，科学地评估 1 只 三相多表位非金属计量箱（SXS2）的碳足迹。为企业自身的产品设计、物料采购、生产管控等提供可靠的碳排放信息，同时也为企业建立碳中和品牌，践行国家“绿色制造”战略等做好准备。评价的结果将为认证方、企业、产品设计师、采购商及消费者的有效沟通提供合适的方式。评价结果面向的沟通群体有：第三方认证机构，公司内部的管理人员、生产管理人员、采购人员，以及企业的外部利益相关者，如原材料供应商、政府部门和环境非政府组织等。

评价获得的数据信息还可用于以下目的：

- (1) 产品生态设计/绿色设计
- (2) 同类产品对标
- (3) 绿色采购和供应链决策
- (4) 为实现产品“碳中和”提供数据依据

3.2 评价范围

本项目明确了评价对象的功能单位、系统边界、分配原则、取舍原则、相关假设和原则、影响类型和评价方法、数据库和数据质量要求等，在下文分别予以详细说明。

3.2.1 功能单位

为方便输入/输出的量化，以及后续企业披露产品的碳足迹信息，或将本评价结果与其他产品的环境影响做对比，本评价声明功能单位定义为：1 只 三相多表位非金属计量箱（SXS2）。

3.2.2 系统边界

本次评价的系统边界从原材料获取阶段到产品处置阶段，涵盖了原辅料获取阶段、原辅料运输阶段、生产阶段、成品运输、产品处置等阶段。产品从“摇篮到坟墓”各阶段包含及不包含的过程如表 3.1 所示。系统边界如图 3.1 所示。

表 3.1 各阶段包含的过程

阶段类型	包含的过程	未包含的过程
原辅料获取阶段	接线盒、接线端子、铜排、微型断路器、塑壳断路器、不断电换表接插件、电线、箱体等原材料	包装材料获取
原辅料运输阶段	接线盒、接线端子、铜排、微型断路器、塑壳断路器、不断电换表接插件、电线、箱体等原材料的运输过程	包装材料运输
生产阶段	厂区内生产阶段	/
成品运输阶段	货车运输	/
产品处置阶段	废旧金属、废旧塑料回收处置	/

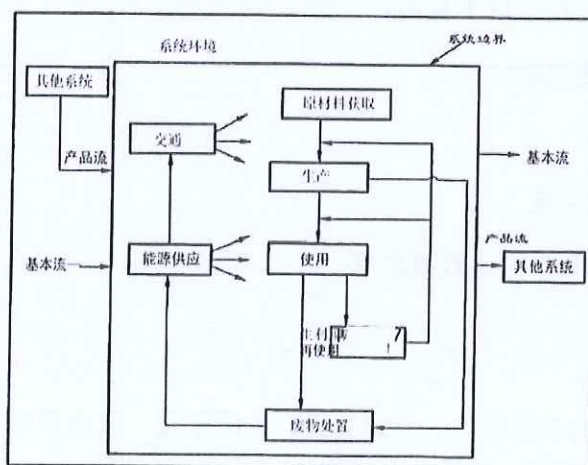


图 3.2: 产品系统边界示意图

3.2.3 分配原则

许多流程通常不只一件功能或输出，流程的环境负荷需要分配到不同的功能和输出中，当前有不同的方式来完成分配，主要有：（1）避免分配；（2）扩大系统边界；（3）以物理因果关系为基准分配环境负荷；（4）使用社会经济学分配基准。

由于各车间用电量未按产品及工序分开统计，因此本评价根据实际情况采用以产品产量等物理因果关系为基准来进行分配。

3.2.4 取舍准则

此次评价采用的取舍规则具体如下：

(1) 基于产品投入的比例：舍去质量或能量投入小于 1% 的产品/能量投入，但总的舍去产品投入比例不超过 5%。但是对于质量虽小，但生命周期环境影响大的物质，则不可以舍弃，例如黄金、白银等。

(2) 基于环境影响的比重：以类似投入估算，排除实际影响较小的原料。对于任何类别影响，如果相同影响在一件过程/活动的总和小于 1%，则此过程可从系统边界中舍去。

(3) 忽略生产设备、厂房、生活设施等。

3.2.5 相关假设和限制

在生命周期评价过程中，会出现数据缺失或情景多样化的情况，生命周期评价执行者需要明确相关假设和限制。

本报告所有原辅材料和能源等消耗都关联了上游数据，部分消耗的上游数据采用近似替代的方式处理。

3.2.6 影响类型和评价方法

基于评价目标的定义，本次评价只选择了全球变暖这一种影响类型，并对产品全生命周期的全球变暖潜值（GWP）进行了分析，因为 GWP 是用来量化产品碳足迹的环境影响指标。

评价过程中统计了各种温室气体，本次核查主要包括二氧化碳（CO₂）。并且采用了 IPCC 第五次评估报告（2021 年）提出的方法来计算产品全生产周期的 GWP 值。该方法基于 100 年时间范围内其他温室气体与二氧化碳相比得到的相对辐射影响值，即特征化因子，此因子用来将其他温室气体的排放量转化为 CO₂ 当量（CO₂eq）。

3.2.7 数据来源

本评价过程中使用到的数据来源于企业的台账，记账凭证，供应商资质信息等。本次评价选用的数据在国内外 LCA 研究中被高度认可和广泛应用。

3.2.8 数据质量要求

为满足数据质量要求，在本评价中主要考虑了以下几个方面：

数据完整性：依据取舍原则。

数据准确性：实景数据的可靠性及分配原则的合理性。

数据代表性：生产商、技术、地域以及时间上的代表性。

模型一致性：采用的方法和系统边界一致性的程度。

为了满足上述要求，并确保计算结果的可靠性，在评价过程中优先选择来自生产商和供应商直接提供的初级数据，以及企业自身统计的初级数据。本评价在进行了企业现场数据的调查、收集和整理工作。当初级数据不可得时，尽量选择代表区域平均和特定技术条件下的次级数据，次级数据大部分选择来自相关行业企业温室气体核算方法与报告指南的缺省值；当目前数据库中没有完全一致的次级数据时，采用近似替代的方式选择相近的数据。

数据库的数据经过严格审查，并广泛应用于国内国际上的 LCA 研究。各个数据集和数据质量将在第 4 章对每个过程介绍时详细说明。

备注：初级数据和次级数据界定

初级数据：通过直接测量或基于直接测量计算得到的过程\或活动的量化值。注释 1：原始数据不一定来自所研究的产品系统(3.3.2)，因为原始数据可能与研究的不同但可比较的产品系统相关。注释 2：原始数据可包括温室气体排放因子(3.2.7)和/或温室气体活动数据(定义见 GB/T 24067-2024/ISO 14067:2018, 3.6.1, 3.6.2, 3.6.3)

次级数据：不符合原始数据(3.1.6.1)要求的数据。注释 1：次级数据可包括数据库和出版文献的数据、国家数据库中的默认排放因子、计算数据估计或其他经主管当局审定的代表性数据。

注释 2：次级数据可包括从代理进程或估计中获得的数据。

4 数据收集

4.1 数据收集说明

根据标准的要求，三信国际检测认证有限公司组建了碳足迹评价工作组，对1只三相多表位非金属计量箱（SXS2）产品的碳足迹进行了调研。

工作组对产品碳足迹的数据收集工作分为前期准备、确定工作方案和范围、现场走访、查阅文件、后期沟通等过程。前期准备及现场走访主要是了解产品基本情况、生产工艺流程及原材料供应商等信息，并调研和收集部分原始数据。收集的数据主要包括企业的生产报表、财务数据等，以保证数据的完整性和准确性。查阅文件及后期反复沟通以排除理解偏差造成的结果不准确。本次评价的数据统计周期为2025年01月01日-2025年12月31日。数据代表了产品的平均生产水平。

产品碳足迹的数据收集需要考虑活动水平数据、排放因子数据和全球增温潜势（GWP）。活动水平数据是指产品在生命周期中的所有量化数据（包括物质的输入、输出，能源使用，交通等方面）。排放因子数据是指单位活动水平数据排放的温室气体数量。利用排放因子数据，可以将活动水平数据转化为温室气体排放量，如：电力排放因子数据来源：2025年10月23日，生态环境部、国家统计局关于发布2024年电力碳足迹因子的公告，后续将及时更新和定期发布电力碳足迹因子。

活动水平数据来自企业工作人员收集提供，对收集到的数据工作组通过企业自身的生产报表和财务数据进行了审核。排放因子数据来自相关行业企业温室气体核算方法与报告指南的缺省值查询。

4.2 活动水平数据

1 只 三相多表位非金属计量箱（SXS2），2025 年度产品全生命周期各阶段的具体活动水平数据如下：

生命周期阶段	排放因子	活动数据		温室气体量 (kgCO ₂ eq)
原材料获取	0.5777	电力 kwh	25.5231	14.7447
	0.055539	天然气 m ³	/	
	0.0726	柴油 kg	/	
原材料运输	0.0679	汽油 kg	/	0.2817
	0.0520	电力 kwh	0.091	
	0.0726	柴油 kg	/	
产品生产	0.5777	电力 kwh	0.0668	0.0386
	0.055539	天然气 m ³	/	
	0.0726	柴油 kg	/	
成品运输	0.0520	电力 kwh	0.5433	1.6819
	0.0726	柴油 kg	/	
生命末期(产品 处置阶段)	0.5777	电力 kwh	5.3806	3.8137
	0.055539	天然气 m ³	0.3262	
	0.0726	柴油 kg	/	

表 4.2.1 1 只 三相多表位非金属计量箱（SXS2）

生命周期碳排放清单说明

4.3 排放因子数据

1 只 三相多表位非金属计量箱（SXS2）产品生命周期各阶段“摇篮到坟墓”的具体排放因子数据来源，具体为排放因子数据来自《工业其他行业企业温室气体核算方法与报告指南（试行）》、《温室气体排放核算与报告要求第 27 部分：陆上交通运输企业》的缺省值查询。电力排放因子数据来源：2025 年 10 月 23 日，生态环境部、国家统计局关于发布 2024 年电力二氧化碳排放因子的公告，为落实《关于加快建立统一规范的碳排放统计核算体系实施方案》相关要求，生态环境部、国家统计局组织计算了 2024 年全国、区域和省级电力平均二氧化碳排放因子，全国电力平均二氧化碳排放因子，以及全国化石能源电力二氧化碳排放因子，供核

算电力消费的二氧化碳排放量时参考使用。2024 年全国电力平均碳足迹因子为 0.5777kgCO₂e/kWh。后续将及时更新和定期发布电力碳足迹因子。

5 碳足迹计算

5.1 计算方法

产品碳足迹是计算整个产品全生命周期中各阶段所有活动水平、排放因子之和。计算公式如下：

$$E = E_{\text{原材料获取}} + E_{\text{原材料运输}} + E_{\text{产品生产}} + E_{\text{产品运输}} + E_{\text{产品处置}}$$

其中：

E：产品碳足迹，单位为二氧化碳当量/吨(tCO₂e/t) 或千克二氧化碳当量(kgCO₂e) ；

E 原材料获取：原材料获取阶段的碳足迹，单位为二氧化碳当量/吨(tCO₂e/t)或千克二氧化碳当量 (kgCO₂e)；

E 原材料运输：原材料运输环节产生的碳排放总量，单位为二氧化碳当量/吨(tCO₂e/t)或千克二氧化碳当量(kgCO₂e)；

E 产品生产：生产加工和装配阶段的碳足迹，单位为二氧化碳当量/吨(tCO₂e/t)或千克二氧化碳当量(kgCO₂e)；

E 产品运输：运输阶段的碳足迹，包括现场组立过程，单位为二氧化碳当量/吨 (tCO₂e/t) 或千克二氧化碳当量(kgCO₂e) ；

E 产品处置：使用处置阶段的碳足迹，包括现场使用年限周期内排放、报废处置过程，单位为二氧化碳当量/吨(tCO₂e/t) 或千克二氧化碳当量 (kgCO₂e) ；

5.2 计算结果

河南深科电气有限公司生产 1 只 三相多表位非金属计量箱 (SXS2) 产品碳足迹是 20.5606 kgCO₂eq/台。 各生命周期阶段的温室气体排放情况如表 5.2-1 和图 5.2-2 所示。

生命周期阶段	碳足迹/(kgCO ₂ eq)	百分比/%
原材料获取阶段	14.7447	71.71%
原材料运输阶段	0.2817	1.37%
生产阶段	0.0386	0.19%
成品运输阶段	1.6819	8.18%
产品处置阶段	3.8137	18.55%
合计	20.5606	100.00%

表 5.2-1 一台 三相多表位非金属计量箱 (SXS2) 产品生命周期各阶段碳排放情况



图 5.2-2 1 只 三相多表位非金属计量箱 (SXS2)

生命周期阶段碳排放分布图

5.3 不确定性分析

不确定性的主要来源为活动水平数据存在测量误差和统计误差。减少不确定性的方法主要有：

使用准确率较高的活动水平数据；

对每一阶段的数据跟踪监测，提高活动水平数据的准确性。

6 改进建议

6.1 改进建议

根据产品从原材料获取到产品处置阶段的碳足迹评价结果，在企业可行的条件下，可考虑从以下方面加强碳足迹的管理：

(1) 制定数据缺失、生产活动或报告方法发生变化时的应对措施。若仪表失灵或核算某项排放源所需的水平或排放因子数据缺失，企业应采用适当的估算方法获得相应时期缺失参数的保守替代数据。

(2) 建立文档管理规范，保存、维护有关温室气体年度报告的文档和数据记录，确保相关文档在第三方核查以及向主管部门汇报时可用。

(3) 建立数据的内部审核和验证程序，通过不同数据源的交叉验证、统计核算期内数据波动情况、与多年历史运行数据的比对等主要逻辑审核关系，确保活动水平数据的完整性和准确性。

(4) 结合这张碳足迹阶段占比图，分阶段拆解如何降低各环节的碳排放建议（按优先级排序）：

第一：原材料获取阶段 (71.71%)

1. 深度轻量化设计

结构优化：三相箱通常尺寸较大，容易为了追求强度而过度设计壁厚。建议利用模流分析软件优化模具设计，在保证抗冲击和绝缘性能的前提下，精准控制壁厚，去除冗余材料。

效果预估：若能减轻 10% 的重量，整机碳足迹可直接下降约 7%。

2. 引入生物基或再生材料

材料替代：传统非金属箱体多使用不饱和聚酯树脂 (SMC/BMC) 或聚丙烯 (PP)。建议研发或采购含有生物基成分 (如植物纤维增强) 或高比例消费后再生塑料 (PCR) 的改性材料。

供应链协同：要求原材料供应商提供具体的碳足迹数据，优先选择使用绿电生产的化工原

料供应商。

3. 模块化与标准化

通用件设计：尽量使三相箱的内部安装支架、门锁等配件与单相箱或其他型号通用，通过规模效应降低单位配件的隐含碳排放。

第二：产品处置阶段（18.55%）

1. 提升材料单一性与相容性

避免复合材料难回收问题：SXS2 如果是热固性材料（如 SMC），回收极难。建议在非承重部件（如透明观察窗、内部隔板）尝试使用热塑性材料，或者开发可化学回收的新型树脂体系。

金属件易分离：确保箱体内的金属嵌件、铰链在报废时能通过简单的破碎磁选分离，避免污染塑料回收流。

2. 延长户外耐候寿命

抗老化升级：三相箱通常安装在更复杂的户外环境。通过添加高效光稳定剂，防止箱体在 15-20 年后因粉化脆裂而被迫提前报废。寿命延长直接稀释了全生命周期的年均碳排放。

第三：成品运输阶段（8.18%）

1. 包装与堆叠优化

嵌套式设计：如果工艺允许，设计可嵌套的箱体结构（即小箱子能套在大箱子里，或者部件拆分运输），大幅提高单次运输的装载率。

去过度包装：取消不必要的泡沫填充，改用蜂窝纸板等低碳包装材料，并缩小包装体积。

第四：原材料运输 & 生产阶段

生产阶段（0.19%）& 原材料运输（1.37%）：这两个阶段占比极低。除非有颠覆性的工艺改变（如从模压改为 3D 打印且能耗更低），否则在此投入大量精力进行碳管理，其投入产出比（ROI）极低。建议仅做常规合规管理即可。

附件

附件 1：本公司 2025 年度温室气体报告核查组专家名单

2025 年度温室气体报告核查组专家名单

姓名	工作单位	中国认证认可协会 温室气体核查员证书号
孙振歌	三信国际检测认证有限公司	2024-CCAA-GHG1-1277222
王艳红	三信国际检测认证有限公司	2024-CCAA-GHG1-1232614
李 蒙	三信国际检测认证有限公司	2026-CCAA-GHG1-1255746
赵 凯	三信国际检测认证有限公司	2024-CCAA-GHG1-1446872

上述专家名单，经过本企业确认并同意开展温室气体排放量核查工作，专家组成员在本公司进行了 2.0 天的数据收集、数据验证、数据计算和数据核查工作，特此证明。

企业代表(签字):



(企业盖公章)

2026 年 5 月 30 日

