

# 产品碳足迹报告

产品名称：CPVC 电缆保护管

产品规格型号：DS 250×15×6000 SN16

生产者名称：雄县京华塑胶制品有限公司

报告编号：T410176-2

机构名称（公章）：三信国际检测认证有限公司

报告签发日期：2026 年 04 月 03 日



企业名称	雄县京华塑胶制品有限公司	地址	雄县米家务镇东大村											
法定代表人	王冠一	联系方式	15531210137											
授权人（联系人）	李宁	联系方式												
核算和报告依据		GB/T 24067-2024/ISO 14067:2018《温室气体产品碳足迹 量化要求和指南》												
<p><b>企业概况：</b></p> <p>雄县京华塑胶制品有限公司成立于 2007 年 6 月 25 日，法定代表人为王冠一。公司专业从事管道生产制造，主要产品包括电工管道系统、通讯管道系统、给水管道系统和排水管道系统，应用于建筑、工程、电信配套工程等领域。公司拥有先进的生产设备和专业的技术团队，通过 ISO9001:2000 国际质量体系认证，产品销往国内多个省市自治区。企业文化以敬业、开拓、创新、超越为宗旨。雄县京华塑胶制品有限公司作为 2025 年国家级科技型中小企业和 2024 年省级科技型中小企业，在 MPP 电力管领域通过纳米改性聚丙烯核心技术实现突破，使管材维卡软化温度提升至 105℃，环刚度达到 12kN/m<sup>2</sup>，解决了行业面临的耐高温性能和环刚度不足问题。</p> <p>1.评价标准中所要求的内容已在本次工作中覆盖</p> <p>确认此次产品碳足迹报告符合：</p> <p>GB/T 24067-2024/ISO 14067:2018《温室气体产品碳足迹 量化要求和指南》；</p> <p>2.单位产品碳足迹结果</p> <table border="1"> <thead> <tr> <th>序号</th> <th>名称</th> <th>型号</th> <th>功能单位</th> <th>单位产品碳排放量 (kgCO<sub>2</sub>eq)</th> </tr> </thead> <tbody> <tr> <td>1</td> <td>MPP 电缆保护管</td> <td>DF 250×22×9000 SN40 MPP</td> <td>米</td> <td>6.0325</td> </tr> </tbody> </table> <p>系统边界“摇篮到坟墓”：原料获取及加工、运输、生产制造、仓储、成品运输阶段、产品处置阶段的碳排放</p> <p>3.评价过程中需要特别说明的问题描述</p> <p>(1) 本次产品碳足迹评价的系统边界为包括原辅料获取阶段、原辅料运输阶段、产</p>					序号	名称	型号	功能单位	单位产品碳排放量 (kgCO <sub>2</sub> eq)	1	MPP 电缆保护管	DF 250×22×9000 SN40 MPP	米	6.0325
序号	名称	型号	功能单位	单位产品碳排放量 (kgCO <sub>2</sub> eq)										
1	MPP 电缆保护管	DF 250×22×9000 SN40 MPP	米	6.0325										

品生产阶段、成品运输阶段、产品处置阶段。

(2) 本次产品碳足迹评价工作建立了产品生命周期模型，计算得到产品碳足迹结果。

编制	李少娟	签名	李少娟
组内职务			
组长	李少娟	签名	李少娟
组员	孙芳芳	签名	孙芳芳

# 目 录

摘要.....	1
1 产品碳足迹 (CFP) 介绍.....	2
2 企业及产品介绍.....	4
2.1 企业介绍.....	4
2.2 厂区布局.....	5
2.3 产品介绍.....	5
2.3.1 产品功能.....	6
2.3.2 产品工艺流程.....	7
3.1 评价目的.....	8
3.2 评价范围.....	8
3.2.1 功能单位.....	9
3.2.2 系统边界.....	9
3.2.3 分配原则.....	10
3.2.4 取舍准则.....	10
3.2.5 相关假设和限制.....	11
3.2.6 影响类型和评价方法.....	11
3.2.7 数据来源.....	11
3.2.8 数据质量要求.....	12
4 数据收集.....	14
4.1 数据收集说明.....	14
4.2 活动水平数据.....	15
4.3 排放因子数据.....	15
5 碳足迹计算.....	17
5.1 计算方法.....	17
5.2 计算结果.....	17

5.3 不确定性分析 .....	18
<b>6 改进建议 .....</b>	<b>19</b>
6.1 改进建议 .....	19
<b>附件 .....</b>	<b>20</b>
附件 1: 本公司 2025 年度温室气体报告核查组专家名单 .....	20

## 摘要

本评价的目的是以生命周期评价方法为基础,采用 GB/T 24067-2024/ISO 14067:2018 《温室气体产品碳足迹 量化要求和指南》为标准,计算得到 CPVC 电缆保护管 DS 250×15×6000 SN16。

为了满足碳足迹第三方认证以及与各相关方沟通的需求,本评价的功能单位定义为:1米 CPVC 电缆保护管 DS 250×15×6000 SN16。评价的系统边界定义为全生命周期产品碳足迹,系统边界为原辅料获取阶段、原辅料运输阶段、产品生产阶段、成品运输阶段、产品处置阶段。

评价得到:1米 CPVC 电缆保护管 DS 250×15×6000 SN16 “原辅料获取阶段、原辅料运输阶段、产品生产阶段、成品运输阶段、产品处置阶段”的碳足迹值为 6.0325 kgCO<sub>2</sub>eq,原辅料获取阶段碳排放为 3.6637 kgCO<sub>2</sub>eq (60.73%),原辅料运输阶段碳排放为 0.0647 kgCO<sub>2</sub>eq (1.07%),生产阶段碳排放为 1.3728 kgCO<sub>2</sub>eq (22.76%),成品运输阶段碳排放为 0.8230 kgCO<sub>2</sub>eq (13.64%),产品处置阶段碳排放为 0.1083 kgCO<sub>2</sub>eq (1.80%)。

评价过程中,数据质量被认为是最重要的考虑因素之一。本次数据收集和选择的指导原则是:数据尽可能具有代表性,主要体现在生产商、技术、地域、时间等方面。本报告采用了企业的合格供应商环评报告,同行业环保报告,企业的实际数据建立了产品生命周期模型,并计算得到产品碳足迹结果。生命周期评价的主要活动水平数据来源于企业现场调研的初级数据,背景数据来自发改委发布的

GB/T32151.27-2024 温室气体排放核算与报告要求 第 27 部分：陆上交通运输企业等规定的缺省值。

## 1 产品碳足迹（CFP）介绍

近年来，温室效应、气候变化已成为全球关注的焦点，“碳足迹”也越来越广泛地为全世界所使用。碳足迹通常分为项目层面、组织层面、产品层面这三个层面。产品碳足迹（Carbon Footprint of a Product, CFP）是指衡量某个产品在其生命周期各阶段的温室气体排放量总和，即从原辅材料获取、原辅材料运输、产品生产、产品运输、产品使用、废弃处置等阶段等多个阶段的各种温室气体排放的累加。温室气体包括二氧化碳（CO<sub>2</sub>）、甲烷（CH<sub>4</sub>）、氧化亚氮（N<sub>2</sub>O）、氢氟碳化物（HFC）和全氟化碳（PFC）等。碳足迹的计算结果用二氧化碳当量（CO<sub>2</sub>eq）表示。全球变暖潜值（Global Warming Potential, 简称 GWP），即各种温室气体的二氧化碳当量值，通常采用联合国政府间气候变化专家委员会（IPCC）提供的值，目前这套因子（特征化因子）在全球范围广泛适用。

产品碳足迹计算只包含一个完整生命周期评估（LCA）的温室气体的部分。基于 LCA 的评价方法，国际上已建立起多种碳足迹评估指南和要求，用于产品碳足迹认证，目前广泛使用的碳足迹评估标准有两种：（1）《温室气体核算体系：产品生命周期核算与报告标准》，此标准是由世界资源研究所（World Resources Institute, WRI）和

简称 WRI) 和世界可持续发展工商理事会 (World Business Council for Sustainable Development, 简称 WBCSD) 发布的产品和供应链标准; (2) GB/T 24067-2024/ISO 14067:2018 《温室气体产品碳足迹 量化要求和指南》, 此标准由国际标准化组织 (ISO) 编制发布。产品碳足迹核算标准的出现目的是建立一个一致的、国际间认可的评估产品碳足迹的方法。

## 2 企业及产品介绍

### 2.1 企业介绍

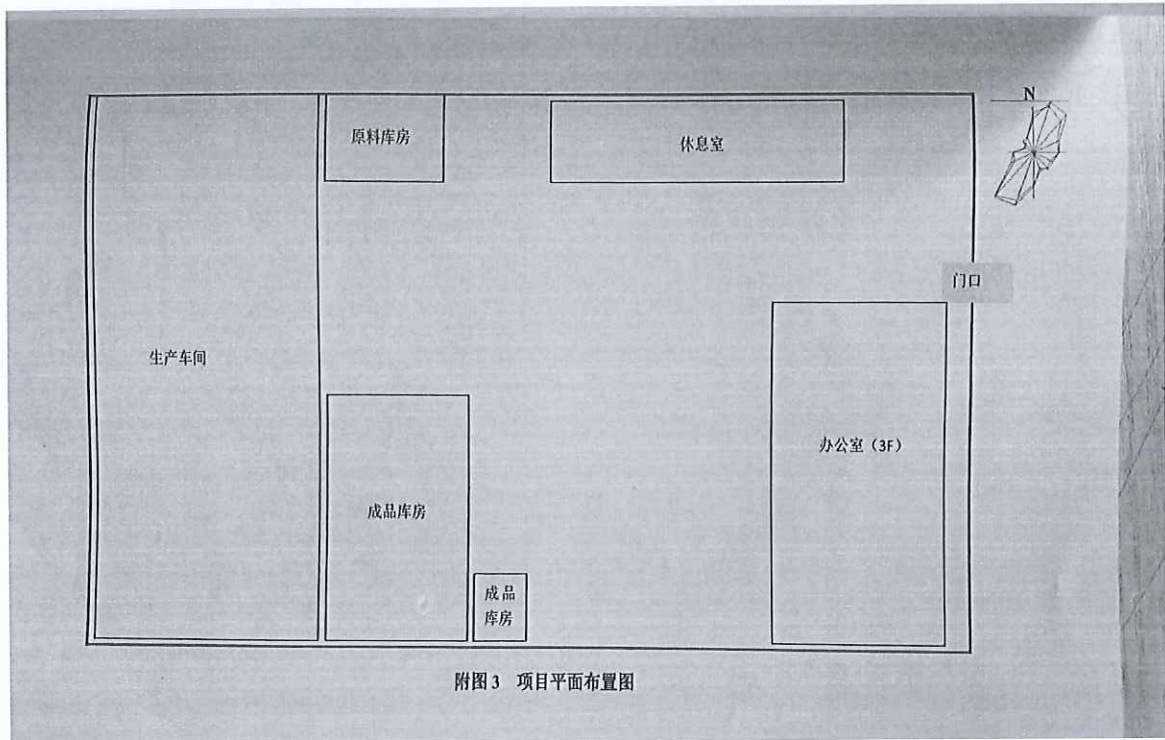
雄县京华塑胶制品有限公司座落于河北雄安新区，距亚洲最大高铁站—雄安站仅 5 公里，北距荣乌高速出口 500 米，北京大兴国际机场城际 20 分钟车程。南临“华北明珠”—白洋淀，东临大广高速，地处京、津、石经济带中心，地理位置优越，交通十分便利。

公司是一家有着二十年历史的集设计研发、生产制造和销售于一体的管材制造高新技术企业，拥有国内外先进的塑胶管材、管件生产设备，年产能力达 20 万吨。公司主导产品为：给水管道系列、排水管道系列、电力管道系列、通讯管道系列，产品广泛应用于城市建筑、市政给排水工程、国家电网工程、通讯配套工程、农业灌溉工程、高速公路工程等。公司通过 ISO9001：2015 国际质量管理体系认证和国家化学建筑材料测试中心检验合格，并连续三年被省市工商行政管理局评为“守合同重信用企业”，产品畅销国内二十多个省市自治区。

敬业、开拓、创新、超越是公司的宗旨。公司以管理促效益、以质量求生存、以信誉谋发展、以诚信树品牌。国家级雄安新区千年大计，京华管业打造百年企业。



## 2.2 厂区布局



附图3 项目平面布置图

## 2.3 产品介绍

### 2.3.1 产品功能

PVC-C 是一种应用前景广阔的新型工程塑料。树脂由聚氯乙烯（PVC）树脂氯化改性制得，是一种新型工程塑料。该产品为白色或淡黄色无味、无臭、无毒的疏松颗粒或粉末。PVC 树脂经过氯化后，分子键的不规则性增加，极性增加，使树脂的溶解性增大，化学稳定性增加，从而提高了材料的耐热性、耐酸、碱、盐、氧化剂等的腐蚀。提高了树脂的热变形温度的机械性能，氯含量由 56.7% 提高到 63-69%，维卡软化温度由 72-82℃，提高到 90-125℃，最高使用温度可达 110℃，长期使用温度为 95℃。

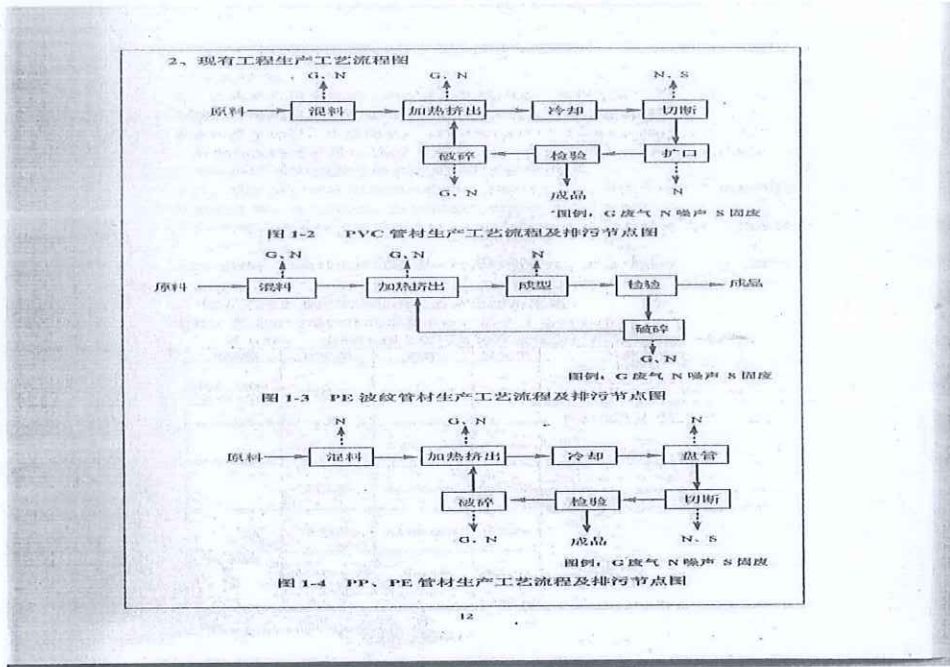
PVC-C 电力管以耐热、绝缘性能优异的 PVC-C 树脂为主要材料，PVC-C 制品是公认的绿色环保产品，其优异的物化性能正越来越受到行业的重视。PVC-C 电力管是硬直实壁管，内、外壁光滑平整，颜色呈桔红色，色泽明亮、醒目。

PVC-C 电力管重量轻、强度高、施工敷设方法简捷，能实现夜间开挖埋设，回填路面，白天可以照常通车；采用弹性密封橡胶圈承插式连接，安装连接方便、快捷、连接密封性能良好，能防止地下水的渗漏，有效保护电力电缆的使用安全。

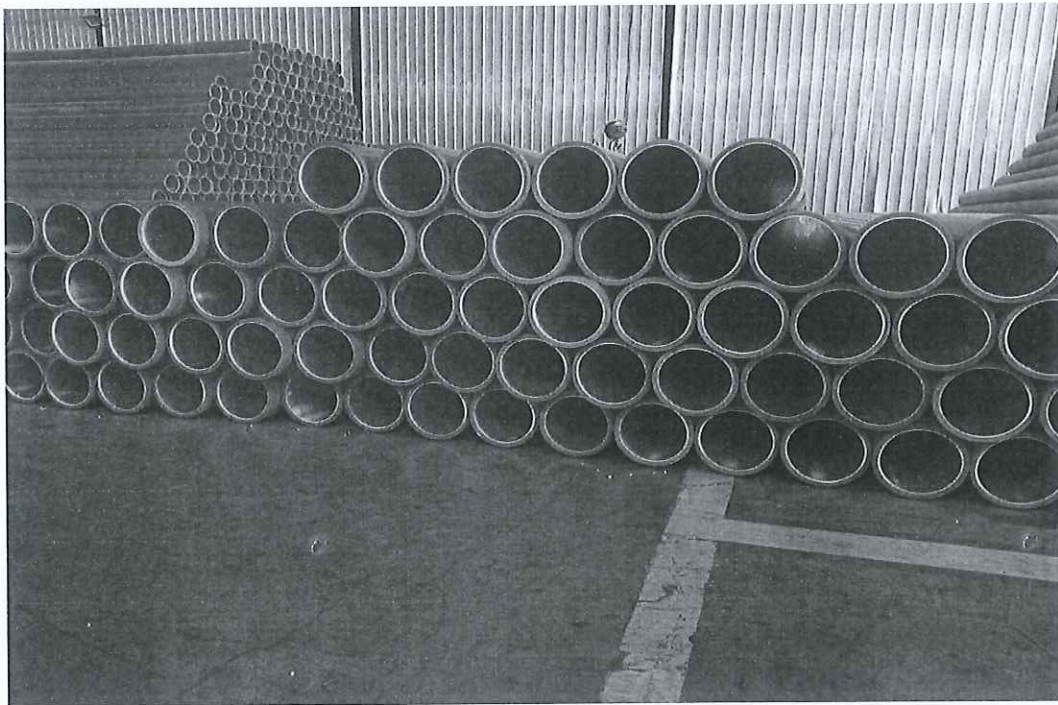
PVC-C 电力管材料耐腐蚀、抗老化、使用寿命可长达 50 年以上。

CPVC 管因其强度高、耐高温、耐腐蚀、绝缘性好、重量轻等特性，被用作电力管，即电线电缆保护管。其性能通过质量检验认证，可替代传统钢管。

### 2.3.2 产品工艺流程



### 2.3.3 产品图片



## 3 目标与范围定义

### 3.1 评价目的

本评价的目的是根据 GB/T 24067-2024/ISO 14067:2018《温室气体产品碳足迹 量化要求和指南》标准的要求，科学地评估高低压成套设备的碳足迹。为企业自身的产品设计、物料采购、生产管控等提供可靠的碳排放信息，同时也为企业建立碳中和品牌，践行国家“绿色制造”战略等做好准备。评价的结果将为认证方、企业、产品设计师、采购商及消费者的有效沟通提供合适的方式。评价结果面向的沟通群体有：第三方认证机构，河雄县京华塑胶制品有限公司内部的管理人员、生产管理人员、采购人员，以及企业的外部利益相关者，如原材料供应商、政府部门和环境非政府组织等。

评价获得的数据信息还可用于以下目的：

- (1) 产品生态设计/绿色设计
- (2) 同类产品对标
- (3) 绿色采购和供应链决策
- (4) 为实现产品“碳中和”提供数据依据

### 3.2 评价范围

本项目明确了评价对象的功能单位、系统边界、分配原则、取舍原则、相关假设和原则、影响类型和评价方法、数据库和数据质量要求等，在下文分别予以详细说明。

### 3.2.1 功能单位

为方便输入/输出的量化，以及后续企业披露产品的碳足迹信息，或将本评价结果与其他产品的环境影响做对比，本评价声明功能单位定义为：1 米 CPVC 电缆保护管 DS 250×15×6000 SN16。

### 3.2.2 系统边界

本次评价的系统边界从原材料获取阶段到产品处置阶段，涵盖了原辅料获取阶段、原辅料运输阶段、生产阶段、成品运输、产品处置等阶段。1 米 CPVC 电缆保护管 DS 250×15×6000 SN16 产品从“摇篮到坟墓”各阶段包含及不包含的过程如表 3.1 所示。系统边界如图 3.1 所示。

表 3.1 各阶段包含的过程

阶段类型	包含的过程	未包含的过程
原辅料获取阶段	主体树脂、加工助剂、填料 色母粒等获取	包装材料获取
原辅料运输阶段	主体树脂、加工助剂、填料 色母粒等获取	包装材料运输
生产阶段	厂区内生产阶段	/
成品运输阶段	柴油运输	/
产品处置阶段	塑料的处置	/

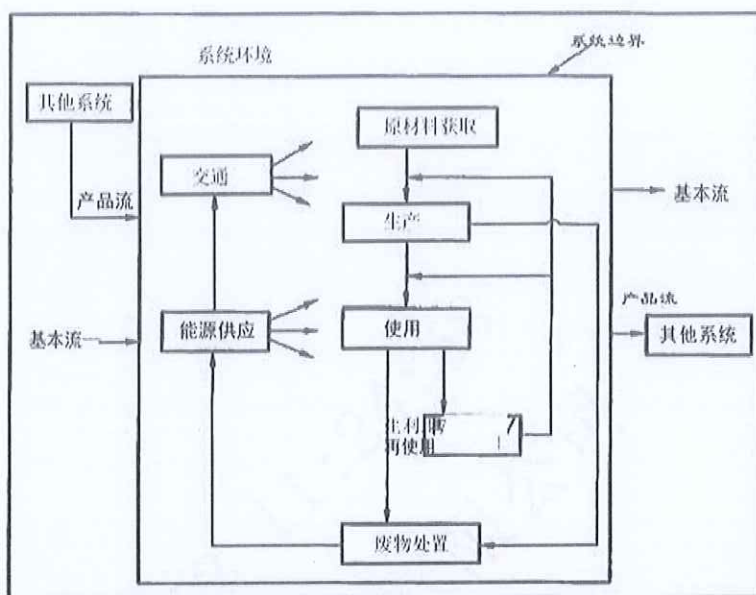


图 3.2: 产品系统边界示意图

### 3.2.3 分配原则

许多流程通常不只一个功能或输出，流程的环境负荷需要分配到不同的功能和输出中，当前有不同的方式来完成分配，主要有：

- (1) 避免分配；
- (2) 扩大系统边界；
- (3) 以物理因果关系为基准分配环境负荷；
- (4) 使用社会经济学分配基准。

由于各车间用电量未按产品及工序分开统计，因此本评价根据实际情况采用以产品产量等物理因果关系为基准来进行分配。

### 3.2.4 取舍准则

此次评价采用的取舍规则具体如下：

- (1) 基于产品投入的比例：舍去质量或能量投入小于 1% 的产品/能量投入，但总的舍去产品投入比例不超过 5%。但是对于质量虽小，但生命周期环境影响大的物质，则不可以舍弃，例如黄金、白银等。

(2) 基于环境影响的比重：以类似投入估算，排除实际影响较小的原料。对于任何类别影响，如果相同影响在一个过程/活动的总和小于 1%，则此过程可从系统边界中舍去。

(3) 忽略生产设备、厂房、生活设施等。

### 3.2.5 相关假设和限制

在生命周期评价过程中，会出现数据缺失或情景多样化的情况，生命周期评价执行者需要明确相关假设和限制。

本报告所有原辅材料和能源等消耗都关联了上游数据，部分消耗的上游数据采用近似替代的方式处理。

### 3.2.6 影响类型和评价方法

基于评价目标的定义，本次评价只选择了全球变暖这一种影响类型，并对产品全生命周期的全球变暖潜值（GWP）进行了分析，因为 GWP 是用来量化产品碳足迹的环境影响指标。

评价过程中统计了各种温室气体，本次核查主要包括二氧化碳（CO<sub>2</sub>）。并且采用了 IPCC 第五次评估报告（2014 年）提出的方法来计算产品全生产周期的 GWP 值。该方法基于 100 年时间范围内其他温室气体与二氧化碳相比得到的相对辐射影响值，即特征化因子，此因子用来将其他温室气体的排放量转化为 CO<sub>2</sub> 当量（CO<sub>2</sub>eq）。

### 3.2.7 数据来源

本评价过程中使用到的数据来源于企业的台账，记账凭证，供应商资质信息等。本次评价选用的数据在国内外 LCA 研究中被高度

认可和广泛应用。

### 3.2.8 数据质量要求

为满足数据质量要求，在本评价中主要考虑了以下几个方面：

数据完整性：依据取舍原则。

数据准确性：实景数据的可靠性及分配原则的合理性。

数据代表性：生产商、技术、地域以及时间上的代表性。

模型一致性：采用的方法和系统边界一致性的程度。

为了满足上述要求，并确保计算结果的可靠性，在评价过程中优先选择来自生产商和供应商直接提供的初级数据，以及企业自身统计的初级数据。本评价在进行了企业现场数据的调查、收集和整理工作。当初级数据不可得时，尽量选择代表区域平均和特定技术条件下的次级数据，次级数据大部分选择来自相关行业企业温室气体核算方法与报告指南的缺省值；当目前数据库中没有完全一致的次级数据时，采用近似替代的方式选择相近的数据。

数据库的数据经过严格审查，并广泛应用于国内国际上的 LCA 研究。各个数据集和数据质量将在第 4 章对每个过程介绍时详细说明。

备注：初级数据和次级数据界定

初级数据：通过直接测量或基于直接测量计算得到的过程\或活动的量化值。注释 1;原始数据不一定来自所研究的产品系统(3.3.2)，因为原始数据可能与研究的不同但可比较的产品系统相关。注释 2: 原始数据可包括温室气体排放因子(3.2.7)和/或温室气体活动数据(定

义见 GB/T 24067-2024/ISO 14067:2018,3.6.1,3.6.2,3.6.3)

次级数据:不符合原始数据(3.1.6.1)要求的数据。注释 1:次级数据可包括数据库和出版文献的数据、国家数据库中的默认排放因子、计算数据估计或其他经主管当局审定的代表性数据。

注释 2:次级数据可包括从代理进程或估计中获得的数据。

## 4 数据收集

### 4.1 数据收集说明

根据标准的要求，三信国际检测认证有限公司组建了碳足迹评价工作组，对 CPVC 电缆保护管 DS 250×15×6000 SN16 产品的碳足迹进行了调研。

工作组对产品碳足迹的数据收集工作分为前期准备、确定工作方案和范围、现场走访、查阅文件、后期沟通等过程。前期准备及现场走访主要是了解产品基本情况、生产工艺流程及原材料供应商等信息，并调研和收集部分原始数据。收集的数据主要包括企业的生产报表、财务数据等，以保证数据的完整性和准确性。查阅文件及后期反复沟通以排除理解偏差造成的结果不准确。本次评价的数据统计周期为 2025 年 01 月 01 日-2025 年 12 月 31 日。数据代表了高低压成套设备的平均生产水平。

产品碳足迹的数据收集需要考虑活动水平数据、排放因子数据和全球增温潜势（GWP）。活动水平数据是指产品在生命周期中的所有量化数据（包括物质的输入、输出，能源使用，交通等方面）。排放因子数据是指单位活动水平数据排放的温室气体数量。利用排放因子数据，可以将活动水平数据转化为温室气体排放量，如：电力排放因子数据来源：2025 年 10 月 23 日，生态环境部、国家统计局关于发布 2024 年电力碳足迹因子的公告，后续将及时更新和定期发布电力碳足迹因子。

活动水平数据来自企业工作人员收集提供，对收集到的数据工作组通过企业自身的生产报表和财务数据进行了审核。排放因子数据来自相关行业企业温室气体核算方法与报告指南的缺省值查询。

## 4.2 活动水平数据

1 米 CPVC 电缆保护管 DS 250×15×6000 SN16，2025 年全年共计产量 5100 米，产品全生命周期各阶段的具体活动水平数据如下：

生命周期阶段	排放因子	活动数据		温室气体量(kgCO <sub>2</sub> eq)
原材料获取	0.5777	电力 kwh	1.7160	3.6637
	0.055539	天然气 m <sup>3</sup>	0.0489	
	0.297	蒸汽 t	0.0086	
原材料运输	0.5777	电力 kwh	/	0.0647
	0.0726	柴油 kg	0.0129	
产品生产	0.5777	电力 kwh	2.3763	1.3728
	0.055539	天然气 m <sup>3</sup>	/	
	0.0726	柴油 t	/	
成品运输	0.5777	电力 kwh	/	0.8230
	0.0726	柴油 kg	0.2617	
生命末期(产品处置阶段)	0.5777	电力 kwh	0.1750	0.1083
	0.055539	天然气 m <sup>3</sup>	0.0033	
	0.0726	柴油 t	/	

表 4.2.11 1 米 CPVC 电缆保护管 DS 250×15×6000 SN16 生命周期碳排放清单说明

## 4.3 排放因子数据

1 米 CPVC 电缆保护管 DS 250×15×6000 SN16 生命周期各阶

段“摇篮到坟墓”的具体排放因子数据来源，具体为排放因子数据来自《工业其他行业企业温室气体核算方法与报告指南（试行）》、《陆上交通运输企业温室气体核算方法与报告指南（试行）》的缺省值查询。电力排放因子数据来源：2025年10月23日，生态环境部、国家统计局关于发布2024年电力二氧化碳排放因子的公告，为落实《关于加快建立统一规范的碳排放统计核算体系实施方案》相关要求，生态环境部、国家统计局组织计算了2024年全国、区域和省级电力平均二氧化碳排放因子，全国电力平均二氧化碳排放因子，以及全国化石能源电力二氧化碳排放因子，供核算电力消费的二氧化碳排放量时参考使用。2024年全国电力平均碳足迹因子为 $0.5777\text{kgCO}_2/\text{kW}\cdot\text{h}$ 。后续将及时更新和定期发布电力二氧化碳排放因子。

## 5 碳足迹计算

### 5.1 计算方法

产品碳足迹是计算整个产品全生命周期中各阶段所有活动水平、排放因子之和。计算公式如下：

$$E = E_{\text{原材料获取}} + E_{\text{原材料运输}} + E_{\text{产品生产}} + E_{\text{产品运输}} + E_{\text{产品处置}}$$

其中：

E：产品碳足迹，单位为二氧化碳当量/吨(kgCO<sub>2</sub>e/kg) 或千克二氧化碳当量(kgCO<sub>2</sub>e)；

E 原材料获取：原材料获取阶段的碳足迹，单位为二氧化碳当量/吨(kgCO<sub>2</sub>e/kg)或千克二氧化碳当量(kgCO<sub>2</sub>e)；

E 原材料运输：原材料运输环节产生的碳排放总量，单位为二氧化碳当量/吨(kgCO<sub>2</sub>e/kg)或千克二氧化碳当量(kgCO<sub>2</sub>e)；

E 产品生产：生产加工和装配阶段的碳足迹，单位为二氧化碳当量/吨(kgCO<sub>2</sub>e/kg)或千克二氧化碳当量(kgCO<sub>2</sub>e)；

E 产品运输：运输阶段的碳足迹，包括现场组立过程，单位为二氧化碳当量/吨 (kgCO<sub>2</sub>e/kg) 或千克二氧化碳当量 (kgCO<sub>2</sub>e)；

E 产品处置：使用处置阶段的碳足迹，包括现场使用年限周期内排放、报废处置过程，单位为二氧化碳当量/吨 (kgCO<sub>2</sub>e/kg) 或千克二氧化碳当量 (kgCO<sub>2</sub>e)；

### 5.2 计算结果

河北百优特管道科技有限公司生产的 1 米 CPVC 电缆保护管 DS 250×15×6000 SN16 17.6064 kgCO<sub>2</sub> eq。各生命周期阶段的温室气体排放情况如表 5.2-1 和图 5.2-2 所示。

生命周期阶段	碳足迹/(kgCO <sub>2</sub> eq/台)	百分比/%
原材料获取	3.6637	60.73%
运输（原材料运输）	0.0647	1.07%

生 产	1.3728	22.76%
运输(成品交付)	0.8230	13.64%
生命末期(产品处置)	0.1083	1.80%
总 计	6.0325	100.00%

表 5.2-1 CPVC 电缆保护管 DS 250×15×6000 SN16 产品生命周期各阶段碳排放情况

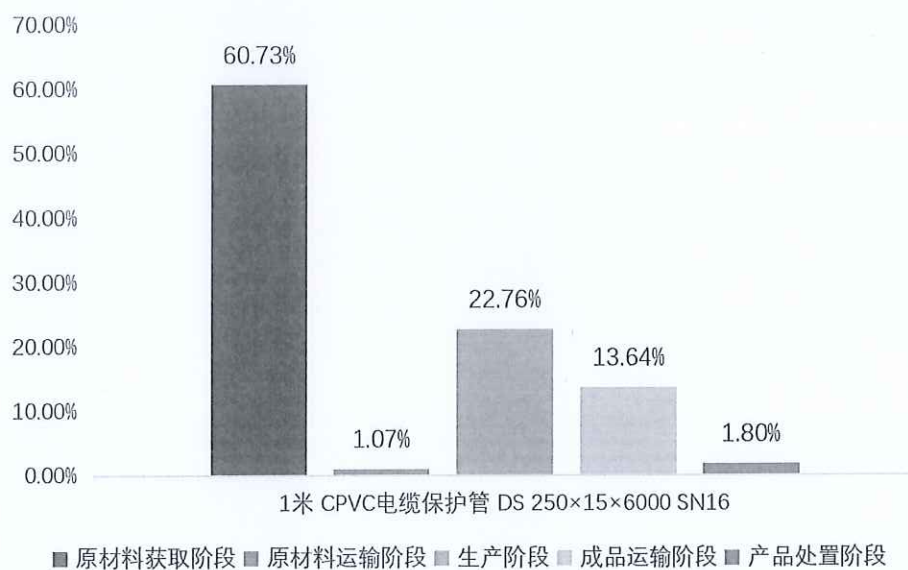


图 5.2-2 生命周期阶段碳排放分布图

### 5.3 不确定性分析

不确定性的主要来源为活动水平数据存在测量误差和统计误差。

减少不确定性的方法主要有：

使用准确率较高的活动水平数据；

对每一阶段的数据跟踪监测，提高活动水平数据的准确性。

## 6 改进建议

### 6.1 改进建议

根据产品从原材料获取到产品处置阶段的碳足迹评价结果，在企业可行的条件下，可考虑从以下方面加强碳足迹的管理：

(1) 制定数据缺失、生产活动或报告方法发生变化时的应对措施。若仪表失灵或核算某项排放源所需的水平或排放因子数据缺失，企业应采用适当的估算方法获得相应时期缺失参数的保守替代数据。

(2) 建立文档管理规范，保存、维护有关温室气体年度报告的文档和数据记录，确保相关文档在第三方核查以及向主管部门汇报时可用。

(3) 建立数据的内部审核和验证程序，通过不同数据源的交叉验证、统计核算期内数据波动情况、与多年历史运行数据的比对等主要逻辑审核关系，确保活动水平数据的完整性和准确性。

(4) 配备车间级、设备级用能计量设备，分析主要排放源及高耗能工序，有利于识别节能降耗的改进方向。

附件

附件 1：本公司 2025 年度温室气体报告核查组专家名单

### 2025 年度温室气体报告核查组专家名单

姓名	工作单位	证书号
李少娟	三信国际检测认证有限公司	2024-CCAA-GHG1-1251115
孙芳芳	三信国际检测认证有限公司	2025-CCAA-GHG1-2270116

上述专家名单，经过本企业确认并同意开展温室气体排放量核查工作，专家组成员在本公司进行了 1.5 天的数据收集、数据验证、数据计算和数据核查工作，特此证明。

企业代表(签字)：



2026年04月03日