

# 产品碳足迹报告

产品名称：高压开关柜/低压成套开关柜

产品规格型号：XGN/KYN/BDX/GGD/BDC

生产者名称：广东必达电器有限公司

报告编号：202408765GHG

机构名称（公章）：二信国际检测认证有限公司

报告签发日期：2024年11月20日



企业名称	广东必达电器有限公司	地址	广东省佛山市顺德区大良街道办事处五沙社区居民委员会顺昌路16号 车间之一A						
法定代表人	刘崇方	联系方式	18988505687						
授权人(联系人)	张玉华	联系方式	18988505687						
核算和报告依据		PAS 2050:2011 《商品和服务在生命周期内的温室气体排放评价规范》 GB/T 24067-2024/ISO 14067:2018 《温室气体产品碳足迹 量化要求和指南》；							
<p><b>评价结论：</b></p> <p>三信国际检测认证有限公司受广东必达电器有限公司委托，对高压开关柜，低压成套开关柜产品碳足迹进行评价，确认结论如下：</p> <p><b>1.评价标准中所要求的内容已在本次工作中覆盖</b></p> <p>确认此次产品碳足迹报告符合：</p> <p>PAS 2050:2011 《商品和服务在生命周期内的温室气体排放评价规范》</p> <p>GB/T 24067-2024/ISO 14067:2018 《温室气体产品碳足迹 量化要求和指南》；</p> <p><b>2.单位产品碳足迹结果</b></p> <table border="1" data-bbox="258 1682 1353 1939"> <thead> <tr> <th>产品功能单位</th> <th>单位产品碳排放量 ( tCO<sub>2</sub>eq )</th> </tr> </thead> <tbody> <tr> <td>1台高压开关柜</td> <td>0.5719</td> </tr> <tr> <td>1台低压成套开关柜</td> <td>0.1565</td> </tr> </tbody> </table>				产品功能单位	单位产品碳排放量 ( tCO <sub>2</sub> eq )	1台高压开关柜	0.5719	1台低压成套开关柜	0.1565
产品功能单位	单位产品碳排放量 ( tCO <sub>2</sub> eq )								
1台高压开关柜	0.5719								
1台低压成套开关柜	0.1565								

系统边界“摇篮到坟墓”：原料获取及加工、运输、生产制造、仓储、成品运输阶段、废弃回收阶段的碳排放

### 3.评价过程中需要特别说明的问题描述

(1) 本次产品碳足迹评价的系统边界为包括原辅料获取阶段、原辅料运输阶段、产品生产阶段、成品运输阶段、产品废弃回收阶段。

(2) 本次产品碳足迹评价工作建立了产品生命周期模型，计算得到产品碳足迹结果。

编制	穆相龙	签名	穆相龙
组内职务			
组长	穆相龙	签名	穆相龙
组员	王艳红	签名	王艳红

# 目 录

摘要 .....	1
1 产品碳足迹 (CFP) 介绍 .....	3
2 企业及产品介绍 .....	5
2.1 企业介绍 .....	5
2.2 厂区布局 .....	7
2.3 产品介绍 .....	8
2.3.1 产品功能 .....	8
2.3.2 产品工艺流程 .....	9
2.3.3 产品图片 .....	10
3 目标与范围定义 .....	11
3.1 评价目的 .....	11
3.2 评价范围 .....	11
3.2.1 功能单位 .....	12
3.2.2 系统边界 .....	12
3.2.3 分配原则 .....	13
3.2.4 取舍准则 .....	13
3.2.5 相关假设和限制 .....	14
3.2.6 影响类型和评价方法 .....	14
3.2.7 数据来源 .....	14
3.2.8 数据质量要求 .....	15
4 数据收集 .....	17
4.1 数据收集说明 .....	17
4.2 活动水平数据 .....	18
4.3 排放因子数据 .....	19
5 碳足迹计算 .....	21
5.1 计算方法 .....	21
5.3 不确定性分析 .....	22



6 改进建议 .....	23
6.1 改进建议 .....	23
附件 .....	24
附件 1: 本公司 2024 年度温室气体报告核查组专家名单 .....	24

## 摘要

本评价的目的是以生命周期评价方法为基础,采用 PAS 2050:2011《商品和服务在生命周期内的温室气体排放评价规范》;

GB/T 24067-2024/ISO 14067:2018《温室气体产品碳足迹 量化要求和指南》为标准,计算得到高压开关柜、低压成套开关柜产品的碳足迹。

为了满足碳足迹第三方认证以及与各相关方沟通的需求,本评价的功能单位定义为:1台高压开关柜,1台低压成套开关柜。评价的系统边界定义为全生命周期产品碳足迹,系统边界为原辅料获取阶段、原辅料运输阶段、产品生产阶段、成品运输阶段、产品废弃回收阶段。

评价得到:

高压开关柜“原辅料获取阶段、原辅料运输阶段、产品生产阶段、成品运输阶段、产品废弃回收阶段”的碳足迹值为 0.5719t CO<sub>2</sub> eq,原辅料获取阶段碳排放为 0.2732 t CO<sub>2</sub> eq (47.77%),原辅料运输阶段碳排放为 0.0122 t CO<sub>2</sub> eq (2.13%),生产阶段碳排放为 0.0735 t CO<sub>2</sub> eq (12.85%),成品运输阶段 0.0887t CO<sub>2</sub> eq (15.51%),产品废弃回收阶段 0.1243 t CO<sub>2</sub> eq (21.73%)。

低压成套开关柜“原辅料获取阶段、原辅料运输阶段、产品生产阶段、成品运输阶段、产品废弃回收阶段”的碳足迹值为 0.1565t CO<sub>2</sub> eq,原辅料获取阶段碳排放为 0.0937 t CO<sub>2</sub> eq (59.87%),原辅料运输阶段碳排放为 0.0048t CO<sub>2</sub> eq (3.07%),生产阶段碳排放为

0.0345 t CO<sub>2</sub> eq (22.04%)，成品运输阶段 0.0098 t CO<sub>2</sub> eq (6.26%)，产品废弃回收阶段 0.0137 t CO<sub>2</sub> eq (8.75%)。

评价过程中，数据质量被认为是最重要的考虑因素之一。本次数据收集和选择的指导原则是：数据尽可能具有代表性，主要体现在生产商、技术、地域、时间等方面。本报告采用了企业的合格供应商环评报告，同行业环保报告，企业的实际数据建立了产品生命周期模型，并计算得到产品碳足迹结果。生命周期评价的主要活动水平数据来源于企业现场调研的初级数据，背景数据来自发改委发布的《工业其他行业企业温室气体核算方法与报告指南（试行）》、《陆上交通运输企业温室气体核算方法与报告指南（试行）》等规定的缺省值。

# 1 产品碳足迹（CFP）介绍

近年来，温室效应、气候变化已成为全球关注的焦点，“碳足迹”也越来越广泛地为全世界所使用。碳足迹通常分为项目层面、组织层面、产品层面这三个层面。产品碳足迹（Carbon Footprint of a Product, CFP）是指衡量某个产品在其生命周期各阶段的温室气体排放量总和，即从原辅材料获取、原辅材料运输、产品生产、产品运输、产品使用、废弃回收等阶段等多个阶段的各种温室气体排放的累加。温室气体包括二氧化碳（CO<sub>2</sub>）、甲烷（CH<sub>4</sub>）、氧化亚氮（N<sub>2</sub>O）、氢氟碳化物（HFC）和全氟化碳（PFC）等。碳足迹的计算结果用二氧化碳当量（CO<sub>2</sub>eq）表示。全球变暖潜值（Global Warming Potential, 简称 GWP），即各种温室气体的二氧化碳当量值，通常采用联合国政府间气候变化专家委员会（IPCC）提供的值，目前这套因子（特征化因子）在全球范围广泛适用。

产品碳足迹计算只包含一个完整生命周期评估（LCA）的温室气体的部分。基于 LCA 的评价方法，国际上已建立起多种碳足迹评估指南和要求，用于产品碳足迹认证，目前广泛使用的碳足迹评估标准有三种：（1）《PAS2050:2011 商品和服务在生命周期内的温室气体排放评价规范》，此标准是由英国标准协会（BSI）与碳信托公司（CarbonTrust）、英国食品和乡村事务部（Defra）联合发布，是国际上最早的、具有具体计算方法的标准，也是目前使用较多的产品碳足迹评价标准；（2）《温室气体核算体系：产品寿命周期核算与报告标准》，此标准是由世界资源研究所（World Resources

Institute,简称 WRI) 和世界可持续发展工商理事会 (World Business Council for Sustainable Development,简称 WBCSD) 发布的产品和供应链标准; (3) GB/T 24067-2024/ISO 14067:2018《温室气体产品碳足迹 量化要求和指南》, 此标准以 PAS2050 为种子文件, 由国际标准化组织 (ISO) 编制发布。产品碳足迹核算标准的出现目的是建立一个一致的、国际间认可的评估产品碳足迹的方法。



## 2 企业及产品介绍

### 2.1 企业介绍

广东必达电器有限公司成立于 1994 年，现固定资产 1 亿 5 千万元，占地面积 5.6 万平方米，厂房面积 3.6 万平方米。配有先进的数控加工设备、自动喷涂线和高精度焊接机器人。现为国家高新技术企业、ISO9001 国际质量管理体系认证企业、广东省重大科技专项实施单位、广东省守合同重信用企业、顺德龙腾企业。公司拥有广东省企业技术中心、真空开关工程技术研究开发中心、合肥工大—必达电气工程研究中心。

公司现有产品为 0.4kV~40.5kV 高低压成套开关设备，12kV~40.5kV 充气式高压成套开关设备，12kV 5000A 真空开关、24kV 3150A 真空开关、40.5kV 2500A 真空开关系列，箱式变电站，微机保护测控装置，电气自动化监控系统，无功补偿装置，有源滤波装置，ZBS-D 系列太阳能路灯及大功率 LED 路灯系列，光伏并网逆变器，太阳能光伏发电系统等十大类 70 多个品种系列。多种产品技术达到国内先进水平，其中 40 余种产品先后获得西安高压电器研究所和天津电气传动设计研究所等权威机构颁发的型号使用证书，低压系列产品全部通过“CCC”国家强制性认证。现拥有专利 23 项，15 项产品先后获得广东省优秀新产品、广东省重点新产品，9 项新产品荣获市科技进步奖和 20 项新产品荣获区科技进步奖。产品远销全国各地，品质优越，服务周到，深受广大客户欢迎。



公司一直遵循“博取百家之长，致力自主创新”的方针，走产学研合作开发之路，先后与多家高校和科研院所建立了长期的合作关系，并取得了可喜的成绩。是目前国内同行业技术进步快，创新能力强，核心技术众多的优秀企业。

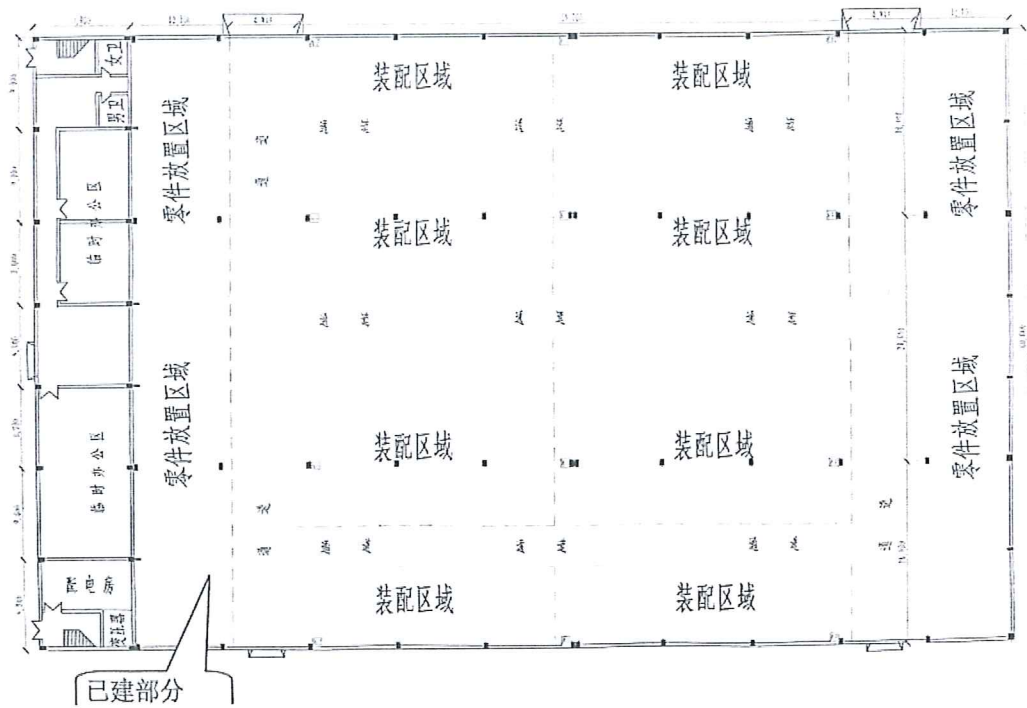
经过多年的发展，公司已成长为集研发、生产、销售与服务为一体的电力及新能源环保设备生产企业，是一家技术力量雄厚，生产经验丰富，质控体系健全，工艺先进，管理严谨，充满竞争力的股份制企业。

公司同仁坚信，今天的成功是昨天的努力和社会各界支持的结果。为了保持企业的持续发展，发挥自己的竞争优势，我们将再接再厉，本着“诚信、努力、变革、创新”的经营理念，努力弘扬“勤严仁信，忠勇奋进”的企业精神，秉承“服务社会、共同致富”的企业宗旨，关注客户需求的原则，以科技创新为手段，以质量为企业生命线的主导思想，坚持“不断改进，努力创新，高效优质，服务社群”的质量方针，大力进行企业内部管理及企业文化建设，开发质优价廉的产品，用心为客户提供满意的服务，为社会创造更多财富。



企业概貌

## 2.2 厂区布局



产区布局图

## 2.3 产品介绍

### 2.3.1 产品功能

高压开关柜产品采用领先的铠装式金属封闭结构，所有带电体均封闭在柜内并按功能分为母线室、开关室、电缆室，各室相互隔离，并设有独立泄压通道，确保发生内部故障燃弧时泄压通道排泄气体和释放压力，保证人员和设备安全，有效防止事故蔓延。

◎断路器与隔离开关机械联锁采用非接触式联锁，避免断路器因受非正常外力而影响断路器的分合闸速度。

◎主动式挡板“五防”设计，避免误操作。只能按程序操作，否则因操作孔被挡板挡住，无法进行下一步操作。是目前最安全可靠的机械联锁方式。

◎隔离开关采用弹簧助力操作机构，开关合分操作力小。

◎采用分压式大爬距加强绝缘材料，满足全工况运行。

◎二次端子室位于柜前左侧，外形美观，维护使用方便。

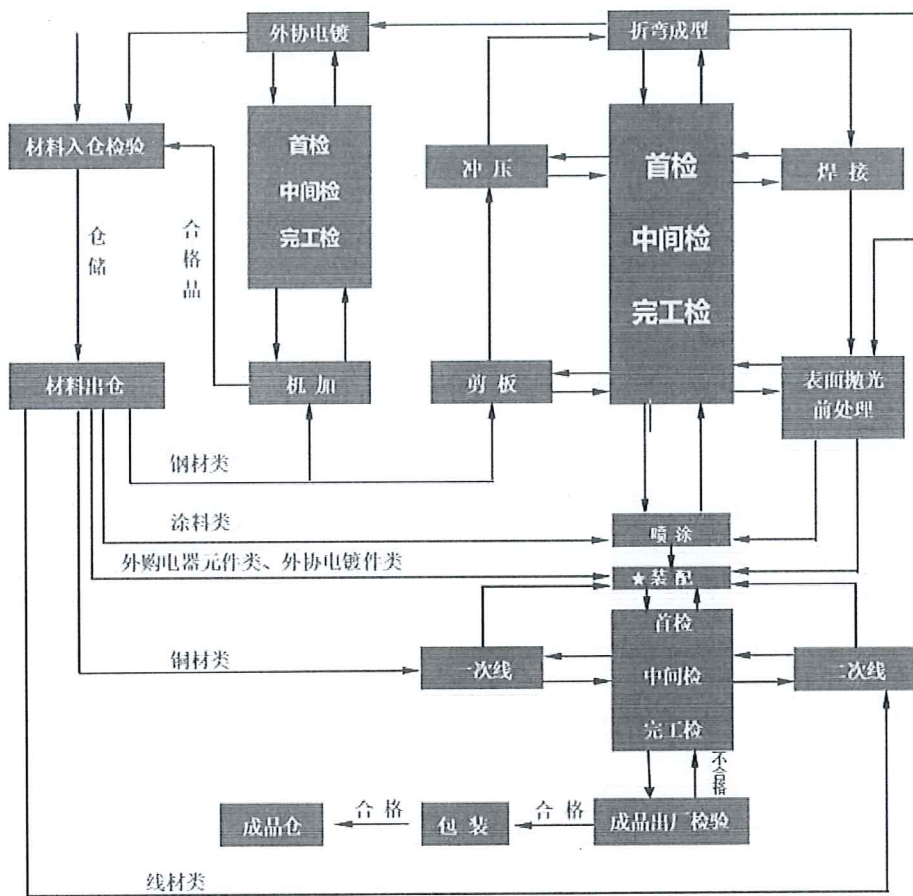
低压成套开关柜产品结构紧凑、性能优越，最大电流为 6300A，获得国家专利，已通过“CCC”认证，是目前技术领先的产品。水平母线装在可开启的柜顶部，（其他厂家水平母排大部分从侧面进不是从柜顶放下）可配置二组母线。三相四线垂直母线同时置于获得专利的 BDXJ 组合式阻燃绝缘体中。

◎抽屉单元有明显的分离、试验、工作位置指示，抽屉推进机构操作省力。

◎相同规格的功能单元互换性好电缆转接作用：在长距离线路上，

如果电缆长度无法满足线路要求，可以使用电缆分支箱进行转接。特别是在 1000 米以上的电缆线路上，如果中间有多个接头，为了确保安全，通常会在其中考虑使用电缆分支箱进行转接。

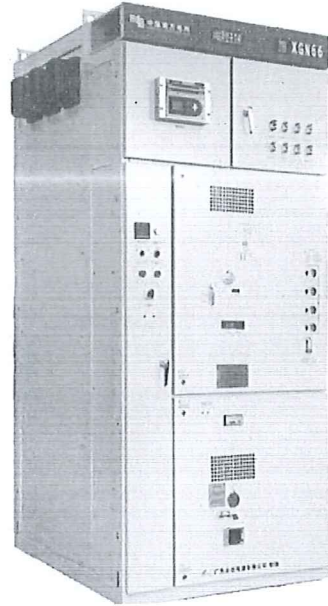
### 2.3.2 产品工艺流程



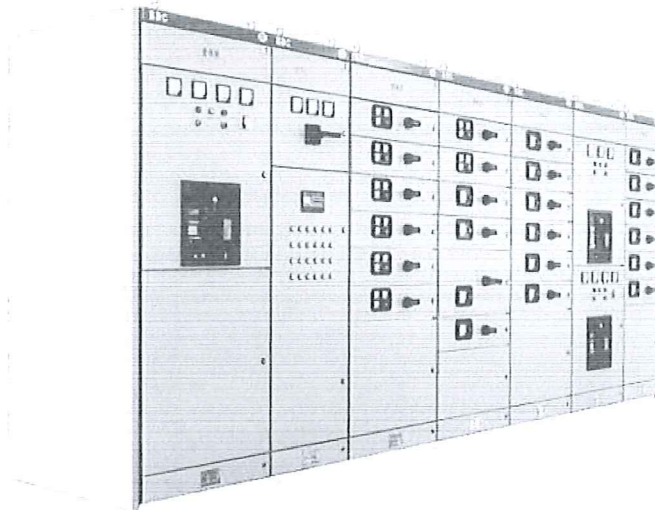
工艺流程图



### 2.3.3 产品图片



高压开关柜



低压成套开关柜

## 3 目标与范围定义

### 3.1 评价目的

本评价的目的是根据 PAS 2050:2011 《商品和服务在生命周期内的温室气体排放评价规范》；

GB/T 24067-2024/ISO 14067:2018 《温室气体产品碳足迹 量化要求和指南》标准的要求，科学地评估高压开关柜、低压成套开关柜产品的碳足迹。为企业自身的产品设计、物料采购、生产管控等提供可靠的碳排放信息，同时也为企业建立碳中和品牌，践行国家“绿色制造”战略等做好准备。评价的结果将为认证方、企业、产品设计师、采购商及消费者的有效沟通提供合适的方式。评价结果面向的沟通群体有：第三方认证机构，广东必达电器有限公司内部的管理人员、生产管理人员、采购人员，以及企业的外部利益相关者，如原材料供应商、政府部门和环境非政府组织等。

评价获得的数据信息还可用于以下目的：

- (1) 产品生态设计/绿色设计
- (2) 同类产品对标
- (3) 绿色采购和供应链决策
- (4) 为实现产品“碳中和”提供数据依据

### 3.2 评价范围

本项目明确了评价对象的功能单位、系统边界、分配原则、取舍原则、相关假设和原则、影响类型和评价方法、数据库和数据质



量要求等，在下文分别予以详细说明。

### 3.2.1 功能单位

为方便输入/输出的量化，以及后续企业披露产品的碳足迹信息，或将本评价结果与其他产品的环境影响做对比，本评价声明功能单位定义为：1 台高压开关柜、1 台低压成套开关柜。

### 3.2.2 系统边界

本次评价的系统边界从原材料获取阶段到产品废弃回收阶段，涵盖了原辅料获取阶段、原辅料运输阶段、生产阶段、成品运输、产品废弃回收等阶段。高压开关柜、低压成套开关柜从“摇篮到坟墓”各阶段包含及不包含的过程如表 3.1 所示。系统边界如图 3.1 所示。

表 3.1 各阶段包含的过程

阶段类型	包含的过程	未包含的过程
原辅料获取阶段	钢板、敷铝锌板壳体、真空断路器、铜排、电缆等获取	包装材料获取
原辅料运输阶段	钢板、敷铝锌板壳体、真空断路器、铜排、电缆的运输	包装材料运输
生产阶段	厂区内生产成品阶段	/
成品运输	柴油运输	/
废弃回收	钢板、敷铝锌板壳体、铜排的回收	其他材料的回收

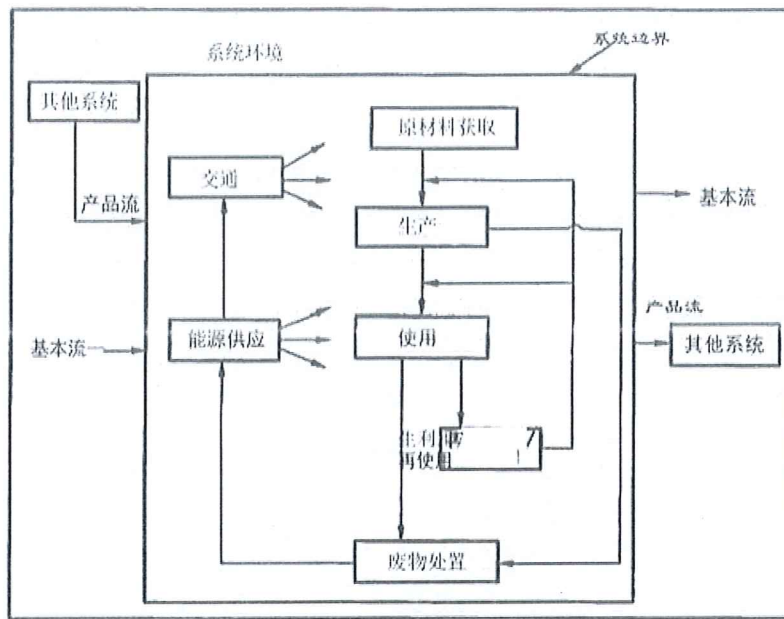


图 3.2: 产品系统边界示意图

### 3.2.3 分配原则

许多流程通常不只一个功能或输出，流程的环境负荷需要分配到不同的功能和输出中，当前有不同的方式来完成分配，主要有：

- (1) 避免分配；
- (2) 扩大系统边界；
- (3) 以物理因果关系为基准分配环境负荷；
- (4) 使用社会经济学分配基准。

由于各车间用电量未按产品及工序分开统计，因此本评价根据实际情况采用以产品产量等物理因果关系为基准来进行分配。

### 3.2.4 取舍准则

此次评价采用的取舍规则具体如下：

- (1) 基于产品投入的比例：舍去质量或能量投入小于 1% 的产品/能量投入，但总的舍去产品投入比例不超过 5%。但是对于质量虽小，但生命周期环境影响大的物质，则不可以舍弃，例如黄金、白银等。

(2) 基于环境影响的比重：以类似投入估算，排除实际影响较小的原料。对于任何类别影响，如果相同影响在一个过程/活动的总和小于 1%，则此过程可从系统边界中舍去。

(3) 忽略生产设备、厂房、生活设施等。

### 3.2.5 相关假设和限制

在生命周期评价过程中，会出现数据缺失或情景多样化的情况，生命周期评价执行者需要明确相关假设和限制。

本报告所有原辅材料和能源等消耗都关联了上游数据，部分消耗的上游数据采用近似替代的方式处理。

### 3.2.6 影响类型和评价方法

基于评价目标的定义，本次评价只选择了全球变暖这一种影响类型，并对产品全生命周期的全球变暖潜值（GWP）进行了分析，因为 GWP 是用来量化产品碳足迹的环境影响指标。

评价过程中统计了各种温室气体，本次核查主要包括二氧化碳（CO<sub>2</sub>）。并且采用了 IPCC 第五次评估报告（2021 年）提出的方法来计算产品全生产周期的 GWP 值。该方法基于 100 年时间范围内其他温室气体与二氧化碳相比得到的相对辐射影响值，即特征化因子，此因子用来将其他温室气体的排放量转化为 CO<sub>2</sub> 当量（CO<sub>2</sub>eq）。

### 3.2.7 数据来源

本评价过程中使用到的数据来源于企业的台账，记账凭证，供应商资质信息等。本次评价选用的数据在国内外 LCA 研究中被高度认可和广泛应用。

### 3.2.8 数据质量要求

为满足数据质量要求，在本评价中主要考虑了以下几个方面：

数据完整性：依据取舍原则。

数据准确性：实景数据的可靠性及分配原则的合理性。

数据代表性：生产商、技术、地域以及时间上的代表性。

模型一致性：采用的方法和系统边界一致性的程度。

为了满足上述要求，并确保计算结果的可靠性，在评价过程中优先选择来自生产商和供应商直接提供的初级数据，以及企业自身统计的初级数据。本评价在进行了企业现场数据的调查、收集和整理工作。当初级数据不可得时，尽量选择代表区域平均和特定技术条件下的次级数据，次级数据大部分选择来自相关行业企业温室气体核算方法与报告指南的缺省值；当目前数据库中没有完全一致的次级数据时，采用近似替代的方式选择相近的数据。

数据库的数据经过严格审查，并广泛应用于国内国际上的 LCA 研究。各个数据集和数据质量将在第 4 章对每个过程介绍时详细说明。

备注：初级数据和次级数据界定

初级数据：通过直接测量或基于直接测量计算得到的过程\或活动的量化值。注释 1;原始数据不一定来自所研究的产品系统(3.3.2)，因为原始数据可能与研究的不同但可比较的产品系统相关。注释 2:原始数据可包括温室气体排放因子(3.2.7)和/或温室气体活动数据(定义见 GB/T 24067:2024/ISO 14067:2018,3.6.1,3.6.2,3.6.3)



次级数据:不符合原始数据(3.1.6.1)要求的数据。注释 1:次级数据可包括数据库和出版文献的数据、国家数据库中的默认排放因子、计算数据估计或其他经主管当局审定的代表性数据。

注释 2:次级数据可包括从代理进程或估计中获得的数据。

## 4 数据收集

### 4.1 数据收集说明

根据标准的要求，三信国际检测认证有限公司组建了碳足迹评价工作组，对高压开关柜、低压成套开关柜产品的碳足迹进行了调研。

工作组对产品碳足迹的数据收集工作分为前期准备、确定工作方案和范围、现场走访、查阅文件、后期沟通等过程。前期准备及现场走访主要是了解产品基本情况、生产工艺流程及原材料供应商等信息，并调研和收集部分原始数据。收集的数据主要包括企业的生产报表、财务数据等，以保证数据的完整性和准确性。查阅文件及后期反复沟通以排除理解偏差造成的结果不准确。本次评价的数据统计周期为 2023 年 01 月 01 日-2023 年 12 月 31 日。数据代表了高压开关柜、低压成套开关柜的平均生产水平。

产品碳足迹的数据收集需要考虑活动水平数据、排放因子数据和全球增温潜势（GWP）。活动水平数据是指产品在生命周期中的所有量化数据（包括物质的输入、输出，能源使用，交通等方面）。排放因子数据是指单位活动水平数据排放的温室气体数量。利用排放因子数据，可以将活动水平数据转化为温室气体排放量，如：电力排放因子数据来源：2024 年 4 月 12 日，生态环境部、国家统计局关于发布 2021 年电力二氧化碳排放因子的公告，后续将及时更新和定期发布电力二氧化碳排放因子。

活动水平数据来自企业工作人员收集提供，对收集到的数据工



工作组通过企业自身的生产报表和财务数据进行了审核。排放因子数据来自相关行业企业温室气体核算方法与报告指南的缺省值查询。

## 4.2 活动水平数据

生产高压开关柜、低压成套开关柜全生命周期各阶段的具体活动水平数据如下：表 4.2-1 高压开关柜生命周期排放清单说明，表 4.2-2 低压成套开关柜生命周期排放清单说明。

生命周期阶段		活动数据		排放因子	温室气体量 (tCO <sub>2</sub> e/台)
原材料获取		电力 kwh	1130483	0.5568	0.2732
生产		电力 kwh	304166	0.5568	0.0735
运输/ 交付	原材料运输	柴油 t	8.937	0.0726	0.0122
	成品运输	柴油 t	64.978	0.0726	0.0887
	仓储	/		/	/
使用		/		/	/
废弃回收阶段		电力 kwh	514344	0.5568	0.1243

表 4.2-1 高压开关柜生命周期碳排放清单说明

生命周期阶段		活动数据		排放因子	温室气体量 (tCO <sub>2</sub> e/台)
原材料获取		电力 kwh	225835	0.5568	0.0937
生产		电力 kwh	83152	0.5568	0.0345
运输/ 交付	原材料运输	柴油 t	2.048	0.0726	0.0048
	成品运输	柴油 t	4.182	0.0726	0.0098
	仓储	/		/	/
使用		/		/	/
废弃回收阶段		电力 kwh	33019	0.5568	0.0137

表 4.2-2 低压成套开关柜生命周期碳排放清单说明

### 4.3 排放因子数据

高压开关柜、低压成套开关柜产品生命周期各阶段“摇篮到坟墓”的具体排放因子数据来源，具体为排放因子数据来自《工业其他行业企业温室气体核算方法与报告指南（试行）》、《陆上交通运输企业温室气体核算方法与报告指南（试行）》的缺省值查询。

电力排放因子数据来源：2024年4月12日，生态环境部、国家统计局关于发布2021年电力二氧化碳排放因子的公告，为落实《关于加快建立统一规范的碳排放统计核算体系实施方案》相关要求，生态环境部、国家统计局组织计算了2021年全国、区域和省级电力平均二氧化碳排放因子，全国电力平均二氧化碳排放因子（不包括市场

化交易的非化石能源电量），以及全国化石能源电力二氧化碳排放因子，供核算电力消费的二氧化碳排放量时参考使用。2021年电力二氧化碳排放因子为  $0.5568\text{kgCO}_2/\text{kWh}$ 。后续将及时更新和定期发布电力二氧化碳排放因子。

## 5 碳足迹计算

### 5.1 计算方法

产品碳足迹是计算整个产品全生命周期中各阶段所有活动水平、排放因子之和。计算公式如下：

$$E = E_{\text{原材料获取}} + E_{\text{原材料运输}} + E_{\text{产品生产}} + E_{\text{产品运输}} + E_{\text{废弃回收}}$$

其中：

E：产品碳足迹，单位为二氧化碳当量/吨(tCO<sub>2</sub>e/t)或千克二氧化碳当量(kgCO<sub>2</sub>e)；

E 原材料获取：原材料获取阶段的碳足迹，单位为二氧化碳当量/吨(tCO<sub>2</sub>e/t)或千克二氧化碳当量(kgCO<sub>2</sub>e)；

E 原材料运输：原材料运输环节产生的碳排放总量，单位为二氧化碳当量/吨(tCO<sub>2</sub>e/t)或千克二氧化碳当量(kgCO<sub>2</sub>e)；

E 产品生产：生产加工和装配阶段的碳足迹，单位为二氧化碳当量/吨(tCO<sub>2</sub>e/t)或千克二氧化碳当量(kgCO<sub>2</sub>e)；

E 产品运输：运输阶段的碳足迹，包括现场组立过程，单位为二氧化碳当量/吨(tCO<sub>2</sub>e/t)或千克二氧化碳当量(kgCO<sub>2</sub>e)；

E 产品处置：使用处置阶段的碳足迹，包括现场使用年限周期内排放、报废处置过程，单位为二氧化碳当量/吨(tCO<sub>2</sub>e/t)或千克二氧化碳当量(kgCO<sub>2</sub>e)；

### 5.2 计算结果

广东必达电器有限公司生产的 1 台高压开关柜从原材料获取到产品废弃回收阶段生命周期碳足迹为 0.5719 t CO<sub>2</sub> eq；1 台低压成套开关柜从原材料获取到产品废弃回收阶段生命周期碳足迹为 0.1565 t CO<sub>2</sub> eq。各生命周期阶段的温室气体排放情况如表 5.2-1 和图 5.2-2 所示。

生命周期阶段	高压开关柜碳足迹 (tCO <sub>2</sub> e/台)	百分比/%	低压成套开关柜碳足迹 (tCO <sub>2</sub> e/台)	百分比/%
原材料获取	0.2732	47.77%	0.0937	59.87%
运输 (原材料运输)	0.0122	2.13%	0.0048	3.07%
生产	0.0735	12.85%	0.0345	22.04%
运输 (成品交付)	0.0887	15.51%	0.0098	6.26%
使用	/	/	/	/
生命末期 (废弃回收)	0.1243	21.73%	0.0137	8.75%
总计	0.5719	100%	0.1565	100%

表 5.2-1 产品生命周期各阶段碳排放情况

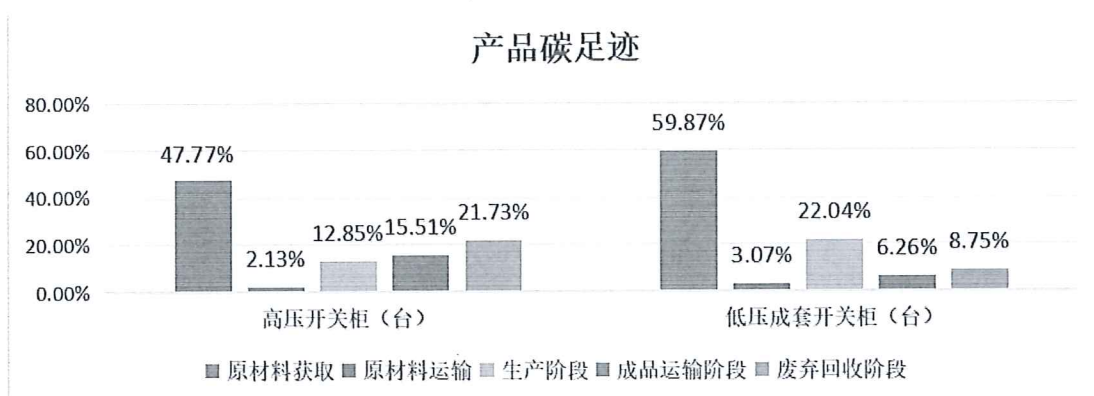


图 5.2-2 生命周期阶段碳排放分布图

### 5.3 不确定性分析

不确定性的主要来源为活动水平数据存在测量误差和统计误差。

减少不确定性的方法主要有：

使用准确率较高的活动水平数据；

对每一阶段的数据跟踪监测，提高活动水平数据的准确性。



## 6 改进建议

### 6.1 改进建议

根据高压开关柜、低压成套开关柜产品从原材料获取到废弃回收阶段的碳足迹评价结果，在企业可行的条件下，可考虑从以下方面加强碳足迹的管理：

（1）制定数据缺失、生产活动或报告方法发生变化时的应对措施。若仪表失灵或核算某项排放源所需的水平或排放因子数据缺失，企业应采用适当的估算方法获得相应时期缺失参数的保守替代数据。

（2）建立文档管理规范，保存、维护有关温室气体年度报告的文档和数据记录，确保相关文档在第三方核查以及向主管部门汇报时可用。

（3）建立数据的内部审核和验证程序，通过不同数据源的交叉验证、统计核算期内数据波动情况、与多年历史运行数据的比对等主要逻辑审核关系，确保活动水平数据的完整性和准确性。

（4）产品分类管控，从原材料到生产过程、成品运输进行控制。



附件

附件 1：本公司 2024 年度温室气体报告核查组专家名单

## 2024 年第四季度温室气体报告核查组专家名单

姓名	工作单位	中国认证认可协会 温室气体核查员证书号
穆相龙	三信国际检测认 证有限公司	2024-V1GHG-1308550
王艳红		/

上述专家名单，经过本企业确认并同意开展温室气体排放量核查工作，专家组成员在本公司进行了 2.5 天的数据收集、数据验证、数据计算和数据核查工作，特此证明。

企业代表(签字)：

(企业盖公章)

2024 年 11 月 20 日