

产品碳足迹报告

产品名称：输配电产品

产品规格型号：母线槽

生产者名称：天源华威集团有限公司

报告编号：T410011

机构名称（公章）：三信国际检测认证有限公司

报告签发日期：2025年2月25日



企业名称	天源华威集团有限公司	地址	江苏省镇江市扬中市大桥西248号
法定代表人	吕萌	联系方式	13701075800
授权人（联系人）	郭丽	联系方式	13952879306
核算和报告依据	PAS 2050:2011 《商品和服务在生命周期内的温室气体排放评价规范》 GB/T 24067-2024/ISO 14067:2018 《温室气体产品碳足迹 量化要求和指南》；		
<p>企业概况：</p> <p>天源华威集团有限公司是一家从事开关柜制造,箱式变电站制造,电缆桥架制造等业务的公司，成立于2002年09月29日，公司坐落在江苏省，详细地址为：扬中大桥西248号，注册资本为10128万人民币。企业的经营范围为:开关柜、箱式变电站、电缆桥架、母线槽、高压离相封闭母线、管道补偿器、支吊架、硅酮防火密封胶、硅酮泡沫防火密封胶、硅布、防火材料、防爆电器、电加热器、气体检测仪、输配电及控制设备制造；电气设备工程安装服务；投资与资产管理；建筑安装；计算机软件开发及服务；五金交电及电子产品批发与零售；自营和代理各类商品及技术的进出口业务（国家限定企业经营或禁止进出口的商品和技术除外）。（依法须经批准的项目，经相关部门批准后方可开展经营活动）。</p> <p>一般项目：物联网应用服务；金属结构制造；喷涂加工（除依法须经批准的项目外，凭营业执照依法自主开展经营活动）。</p> <p>1.评价标准中所要求的内容已在本次工作中覆盖</p> <p>确认此次产品碳足迹报告符合：</p> <p>PAS 2050:2011 《商品和服务在生命周期内的温室气体排放评价规范》</p>			

GB/T 24067-2024/ISO 14067:2018 《温室气体产品碳足迹 量化要求和指南》；

2.单位产品碳足迹结果

产品功能单位	单位产品碳排放量 (tCO ₂ eq)
1米母线槽	0.022028
系统边界“摇篮到坟墓”：原辅料获取阶段、原辅料运输阶段、生产阶段、成品运输阶段、产品处置阶段的碳排放活动	

3.评价过程中需要特别说明的问题描述

(1) 本次产品碳足迹评价的系统边界为包括原辅料获取阶段、原辅料运输阶段、产品生产阶段、成品运输阶段、产品处置阶段。

(2) 本次产品碳足迹评价工作建立了产品生命周期模型，计算得到产品碳足迹结果。

编制	陈琴梅	签名	
组内职务			
组长	陈琴梅	签名	

目 录

摘要.....	1
1 产品碳足迹 (CFP) 介绍.....	3
2 企业及产品介绍.....	5
2.1 企业介绍.....	5
2.2 产品介绍.....	6
2.2.1 产品工艺流程.....	7
3 目标与范围定义.....	8
3.1 评价目的.....	8
3.2 评价范围.....	8
3.2.1 功能单位.....	9
3.2.2 系统边界.....	9
3.2.3 分配原则.....	10
3.2.4 取舍准则.....	10
3.2.5 相关假设和限制.....	11
3.2.6 影响类型和评价方法.....	11
3.2.7 数据来源.....	11
3.2.8 数据质量要求.....	12
4 数据收集.....	14
4.1 数据收集说明.....	14
4.2 活动水平数据.....	15
4.3 排放因子数据.....	16
5 碳足迹计算.....	17
5.1 计算方法.....	17
5.2 计算结果.....	17
5.3 不确定性分析.....	18
6 改进建议.....	19
6.1 改进建议.....	19

附件	20
附件 1：本公司 2024 年度温室气体报告核查组专家名单	20

摘要

本评价的目的是以生命周期评价方法为基础,采用 PAS 2050:2011《商品和服务在生命周期内的温室气体排放评价规范》;

GB/T 24067-2024/ISO 14067:2018《温室气体产品碳足迹 量化要求和指南》为标准,计算得到母线槽产品的碳足迹。

为了满足碳足迹第三方认证以及与各相关方沟通的需求,本评价的功能单位定义为:1米母线槽产品。评价的系统边界定义为全生命周期产品碳足迹,系统边界为原辅料获取阶段、原辅料运输阶段、产品生产阶段、成品运输阶段、产品处置阶段。

评价得到:母线槽“原辅料获取阶段、原辅料运输阶段、产品生产阶段、成品运输阶段、产品处置阶段”的碳足迹值为 0.022028 t CO₂ eq,原辅料获取阶段碳排放为 0.001812 t CO₂ eq (8.22%),原辅料运输阶段碳排放为 0.000031 t CO₂ eq (0.14%),生产阶段碳排放为 0.004537 t CO₂ eq (20.59%),成品运输阶段 0.000392 t CO₂ eq (1.78%),产品处置阶段 0.015257 t CO₂ eq (69.26%)。

评价过程中,数据质量被认为是最重要的考虑因素之一。本次数据收集和选择的指导原则是:数据尽可能具有代表性,主要体现在生产商、技术、地域、时间等方面。本报告采用了企业的合格供应商环评报告,同行业环保报告,企业的实际数据建立了产品生命周期模型,并计算得到产品碳足迹结果。生命周期评价的主要活动水平数据来源于企业现场调研的初级数据,背景数据来自发改委发布的《工业其他行业企业温室气体核算方法与报告指南(试行)》、《陆

上交通运输企业温室气体核算方法与报告指南（试行）》等规定的缺省值。

1 产品碳足迹（CFP）介绍

近年来，温室效应、气候变化已成为全球关注的焦点，“碳足迹”也越来越广泛地为全世界所使用。碳足迹通常分为项目层面、组织层面、产品层面这三个层面。产品碳足迹（Carbon Footprint of a Product, CFP）是指衡量某个产品在其生命周期各阶段的温室气体排放量总和，即从原辅材料获取、原辅材料运输、产品生产、产品运输、产品使用、废弃处置等阶段等多个阶段的各种温室气体排放的累加。温室气体包括二氧化碳（CO₂）、甲烷（CH₄）、氧化亚氮（N₂O）、氢氟碳化物（HFC）和全氟化碳（PFC）等。碳足迹的计算结果用二氧化碳当量（CO₂eq）表示。全球变暖潜值（Global Warming Potential, 简称 GWP），即各种温室气体的二氧化碳当量值，通常采用联合国政府间气候变化专家委员会（IPCC）提供的值，目前这套因子（特征化因子）在全球范围广泛适用。

产品碳足迹计算只包含一个完整生命周期评估（LCA）的温室气体的部分。基于 LCA 的评价方法，国际上已建立起多种碳足迹评估指南和要求，用于产品碳足迹认证，目前广泛使用的碳足迹评估标准有三种：（1）《PAS2050:2011 商品和服务在生命周期内的温室气体排放评价规范》，此标准是由英国标准协会（BSI）与碳信托公司（CarbonTrust）、英国食品和乡村事务部（Defra）联合发布，是国际上最早的、具有具体计算方法的标准，也是目前使用较多的产品碳足迹评价标准；（2）《温室气体核算体系：产品生命周期核算与报告标准》，此标准是由世界资源研究所（World Resources

Institute,简称 WRI) 和世界可持续发展工商理事会 (World Business Council for Sustainable Development,简称 WBCSD) 发布的产品和供应链标准; (3) GB/T 24067-2024/ISO 14067:2018《温室气体产品碳足迹 量化要求和指南》, 此标准以 PAS2050 为种子文件, 由国际标准化组织 (ISO) 编制发布。产品碳足迹核算标准的出现目的是建立一个一致的、国际间认可的评估产品碳足迹的方法。

2 企业及产品介绍

2.1 企业介绍

天源华威集团有限公司坐落于风景秀丽的江中明珠、工程电器岛-----扬中。

公司创建于 1984 年，产业涉及：高低压开关柜，高低压母线，电缆桥架等输配电设备，防火新材料，母线智能监测系统，物联网技术研发应用等领域。

公司占地 10 万平方米，职工 300 余人，其中科技人员 80 人，拥有总资产 4 亿元，综合实力位居电控配电行业前列，先后被评为国家高新技术企业、国家火炬计划扬中电力电器产业基地骨干企业、国家守合同重信用企业、江苏省重合同守信用企业、江苏省管理创新优秀企业等等，在同行业中首批通过国际质量体系认证、环境管理体系认证和职业健康安全管理体系认证。

公司产品先后荣获“国家免检产品”、“江苏省名牌产品”、“江苏省著名商标”，产品广泛应用于通信运营商、核电、电力、电子、中石化、中石油、中海油、中国化工、船舶、铁路、轨道交通、大型工厂、高层建筑，以及腾讯、阿里巴巴、银行数据中心等重大领域。产品出口 20 多个国家，在国内外享有很高的知名度和信誉。

天源华威，工程电气行业的先创者和领跑者，正以全新的姿态迎接更加辉煌灿烂的明天！



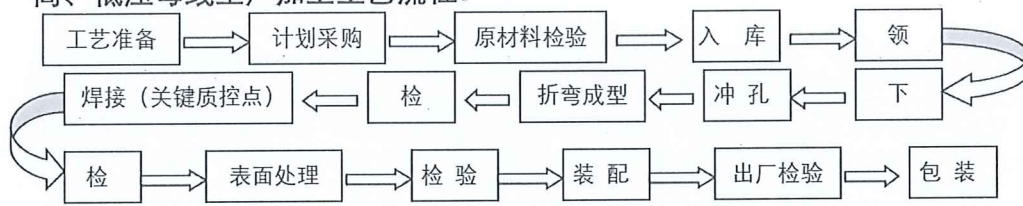
企业概貌

2.2 产品介绍

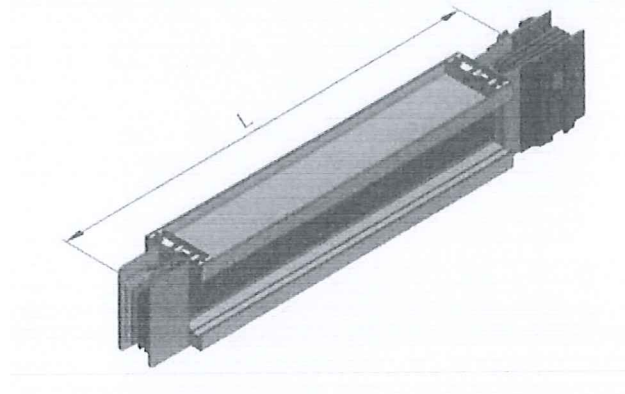
母线槽是一种高效的电力传输系统，广泛应用于现代化建筑、工业厂房以及各类大型设施中。它由铜或铝制成的导体，以及绝缘材料和外壳构成，能将电能从电源端安全、可靠地分配到各个用电设备。产品具有卓越的性能：高载流能力、良好的散热性能、安全可靠、安装便捷、灵活多变等。其结构紧凑，体积小，占用空间少，能够在有限的空间内实现大容量的电能传输，有效节省了建筑空间，为用户提供了更多的使用空间，在户内低压的电力输送干线工程项目中，已越来越多地代替了电线电缆。

2.2.1 产品工艺流程

高、低压母线生产加工工艺流程：



2.2.2 产品图片



母线槽产品

3 目标与范围定义

3.1 评价目的

本评价的目的是根据 PAS 2050:2011 《商品和服务在生命周期内的温室气体排放评价规范》；

GB/T 24067-2024/ISO 14067:2018 《温室气体产品碳足迹 量化要求和指南》标准的要求，科学地评估母线槽的碳足迹。为企业自身的产品设计、物料采购、生产管控等提供可靠的碳排放信息，同时也为企业建立碳中和品牌，践行国家“绿色制造”战略等做好准备。评价的结果将为认证方、企业、产品设计师、采购商及消费者的有效沟通提供合适的方式。评价结果面向的沟通群体有：第三方认证机构，天源华威集团有限公司内部的管理人员、生产管理人员、采购人员，以及企业的外部利益相关者，如原材料供应商、政府部门和环境非政府组织等。

评价获得的数据信息还可用于以下目的：

- (1) 产品生态设计/绿色设计
- (2) 同类产品对标
- (3) 绿色采购和供应链决策
- (4) 为实现产品“碳中和”提供数据依据

3.2 评价范围

本项目明确了评价对象的功能单位、系统边界、分配原则、取舍原则、相关假设和原则、影响类型和评价方法、数据库和数据质

量要求等，在下文分别予以详细说明。

3.2.1 功能单位

为方便输入/输出的量化，以及后续企业披露产品的碳足迹信息，或将本评价结果与其他产品的环境影响做对比，本评价声明功能单位定义为：1 米母线槽。

3.2.2 系统边界

本次评价的系统边界从原材料获取阶段到产品处置阶段，涵盖了原辅料获取阶段、原辅料运输阶段、生产阶段、成品运输、产品处置等阶段。母线槽产品从“摇篮到坟墓”各阶段包含及不包含的过程如表 3.1 所示。系统边界如图 3.2 所示。

表 3.1 各阶段包含的过程

阶段类型	包含的过程	未包含的过程
原辅料获取阶段	钢板、铝合金、绝缘隔块、铜排等的获取	包装用纸箱的获取
原辅料运输阶段	钢板、铝合金、绝缘隔块、铜排等的运输	包装用纸箱的运输
生产阶段	厂区内生产过程	/
成品运输	柴油、汽油运输	包装用纸箱的运输
产品处置阶段	铜排、铝合金的回收利用	/

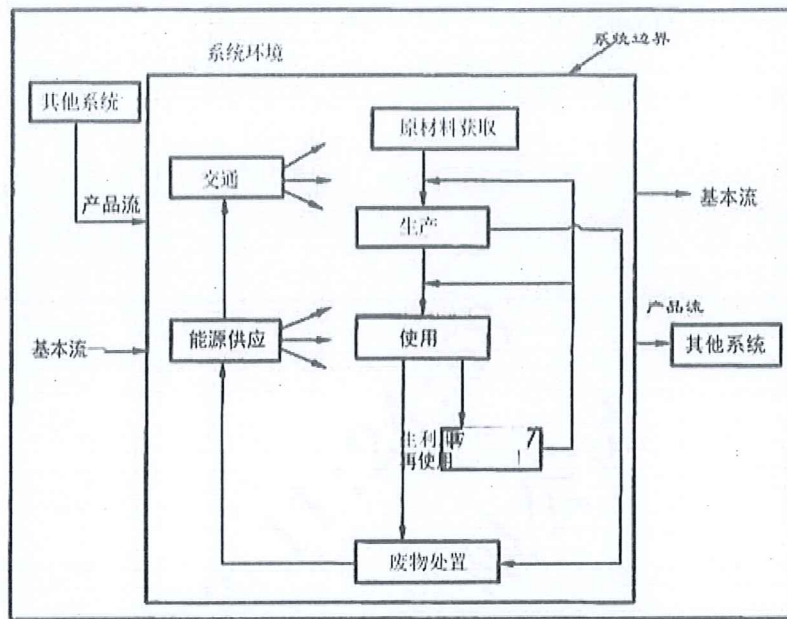


图 3.2: 产品系统边界示意图

3.2.3 分配原则

许多流程通常不只一个功能或输出，流程的环境负荷需要分配到不同的功能和输出中，当前有不同的方式来完成分配，主要有：

- (1) 避免分配；
- (2) 扩大系统边界；
- (3) 以物理因果关系为基准分配环境负荷；
- (4) 使用社会经济学分配基准。

由于各车间用电量未按产品及工序分开统计，因此本评价根据实际情况采用以产品产量等物理因果关系为基准来进行分配。

3.2.4 取舍准则

此次评价采用的取舍规则具体如下：

- (1) 基于产品投入的比例：舍去质量或能量投入小于 1% 的产品/能量投入，但总的舍去产品投入比例不超过 5%。但是对于质量虽小，但生命周期环境影响大的物质，则不可以舍弃，例如黄金、白银等。

(2) 基于环境影响的比重：以类似投入估算，排除实际影响较小的原料。对于任何类别影响，如果相同影响在一个过程/活动的总和小于 1%，则此过程可从系统边界中舍去。

(3) 忽略生产设备、厂房、生活设施等。

3.2.5 相关假设和限制

在生命周期评价过程中，会出现数据缺失或情景多样化的情况，生命周期评价执行者需要明确相关假设和限制。

本报告所有原辅材料和能源等消耗都关联了上游数据，部分消耗的上游数据采用近似替代的方式处理。

3.2.6 影响类型和评价方法

基于评价目标的定义，本次评价只选择了全球变暖这一种影响类型，并对产品全生命周期的全球变暖潜值（GWP）进行了分析，因为 GWP 是用来量化产品碳足迹的环境影响指标。

评价过程中统计了各种温室气体，本次核查主要包括二氧化碳（CO₂）。并且采用了 IPCC 第五次评估报告（2014 年）提出的方法来计算产品全生产周期的 GWP 值。该方法基于 100 年时间范围内其他温室气体与二氧化碳相比得到的相对辐射影响值，即特征化因子，此因子用来将其他温室气体的排放量转化为 CO₂ 当量（CO₂eq）。

3.2.7 数据来源

本评价过程中使用到的数据来源于企业的台账，记账凭证，供应商资质信息等。本次评价选用的数据在国内外 LCA 研究中被高度认可和广泛应用。

3.2.8 数据质量要求

为满足数据质量要求，在本评价中主要考虑了以下几个方面：

数据完整性：依据取舍原则。

数据准确性：实景数据的可靠性及分配原则的合理性。

数据代表性：生产商、技术、地域以及时间上的代表性。

模型一致性：采用的方法和系统边界一致性的程度。

为了满足上述要求，并确保计算结果的可靠性，在评价过程中优先选择来自生产商和供应商直接提供的初级数据，以及企业自身统计的初级数据。本评价在进行了企业现场数据的调查、收集和整理工作。当初级数据不可得时，尽量选择代表区域平均和特定技术条件下的次级数据，次级数据大部分选择来自相关行业企业温室气体核算方法与报告指南的缺省值；当目前数据库中没有完全一致的次级数据时，采用近似替代的方式选择相近的数据。

数据库的数据经过严格审查，并广泛应用于国内国际上的 LCA 研究。各个数据集和数据质量将在第 4 章对每个过程介绍时详细说明。

备注：初级数据和次级数据界定

初级数据：通过直接测量或基于直接测量计算得到的过程\或活动的量化值。注释 1;原始数据不一定来自所研究的产品系统(3.3.2)，因为原始数据可能与研究的不同但可比较的产品系统相关。注释 2:原始数据可包括温室气体排放因子(3.2.7)和/或温室气体活动数据(定义见 GB/T 24067-2024/ISO 14067:2018,3.6.1,3.6.2,3.6.3)

次级数据:不符合原始数据(3.1.6.1)要求的数据。注释 1:次级数据可包括数据库和出版文献的数据、国家数据库中的默认排放因子、计算数据估计或其他经主管当局审定的代表性数据。

注释 2:次级数据可包括从代理进程或估计中获得的数据。

4 数据收集

4.1 数据收集说明

根据标准的要求，三信国际检测认证有限公司组建了碳足迹评价工作组，对母线槽产品的碳足迹进行了调研。

工作组对产品碳足迹的数据收集工作分为前期准备、确定工作方案和范围、现场走访、查阅文件、后期沟通等过程。前期准备及现场走访主要是了解产品基本情况、生产工艺流程及原材料供应商等信息，并调研和收集部分原始数据。收集的数据主要包括企业的生产报表、财务数据等，以保证数据的完整性和准确性。查阅文件及后期反复沟通以排除理解偏差造成的结果不准确。本次评价的数据统计周期为 2024 年 01 月 01 日-2024 年 12 月 31 日。数据代表了母线槽的平均生产水平。

产品碳足迹的数据收集需要考虑活动水平数据、排放因子数据和全球增温潜势（GWP）。活动水平数据是指产品在生命周期中的所有量化数据（包括物质的输入、输出，能源使用，交通等方面）。排放因子数据是指单位活动水平数据排放的温室气体数量。利用排放因子数据，可以将活动水平数据转化为温室气体排放量，如：电力排放因子数据来源：2024 年 12 月 20 日，生态环境部、国家统计局关于发布 2022 年电力二氧化碳排放因子的公告，后续将及时更新和定期发布电力二氧化碳排放因子。

活动水平数据来自企业工作人员收集提供，对收集到的数据工

作组通过企业自身的生产报表和财务数据进行了审核。排放因子数据来自相关行业企业温室气体核算方法与报告指南的缺省值查询。

4.2 活动水平数据

生产 12831.25 米母线槽产品全生命周期各阶段的具体活动水平数据如表 4.2.1:

生命周期阶段		活动数据		排放因子	温室气体量 (tCO ₂ e/台)
原材料获取	电力	35298.77kwh	0.5366	18.9413	
	天然气	1990.595N m ³	0.055539	4.304	
	/	/	/	/	
生产	电力	108480 kwh	0.5366	58.2104	
	/	/	/	/	
	/	/	/	/	
运输/ 交付	原材料运输	柴油	0.1175 t	0.0726	0.3694
		汽油	0.0095 t	0.067914	0.0289
	成品运输	柴油	11.5674 t	0.0726	36.381
	仓储	/	/	/	
使用	/	/	/		
生命末期	电力	339834.80kwh	0.5366	182.3554	
	天然气	0.62 N m ³	0.055539	13.4057	

表 4.2.1 母线槽产品生命周期碳排放清单说明

4.3 排放因子数据

母线槽产品生命周期各阶段“摇篮到坟墓”的具体排放因子数据来源，具体为排放因子数据来自《工业其他行业企业温室气体核算方法与报告指南（试行）》、《陆上交通运输企业温室气体核算方法与报告指南（试行）》的缺省值查询。电力排放因子数据来源：2024年12月20日，生态环境部、国家统计局关于发布2022年电力二氧化碳排放因子的公告，为落实《关于加快建立统一规范的碳排放统计核算体系实施方案》相关要求，生态环境部、国家统计局组织计算了2022年全国、区域和省级电力平均二氧化碳排放因子，全国电力平均二氧化碳排放因子（不包括市场化交易的非化石能源电量），以及全国化石能源电力二氧化碳排放因子，供核算电力消费的二氧化碳排放量时参考使用。2022年电力二氧化碳排放因子为0.5366kgCO₂/kWh。后续将及时更新和定期发布电力二氧化碳排放因子。

5 碳足迹计算

5.1 计算方法

产品碳足迹是计算整个产品全生命周期中各阶段所有活动水平、排放因子之和。计算公式如下：

$$E = E_{\text{原材料获取}} + E_{\text{原材料运输}} + E_{\text{产品生产}} + E_{\text{产品运输}} + E_{\text{产品处置}}$$

其中：

E：产品碳足迹，单位为二氧化碳当量/吨(tCO₂e/t)或千克二氧化碳当量(kgCO₂e)；

E 原材料获取：原材料获取阶段的碳足迹，单位为二氧化碳当量/吨(tCO₂e/t)或千克二氧化碳当量(kgCO₂e)；

E 原材料运输：原材料运输环节产生的碳排放总量，单位为二氧化碳当量/吨(tCO₂e/t)或千克二氧化碳当量(kgCO₂e)；

E 产品生产：生产加工和装配阶段的碳足迹，单位为二氧化碳当量/吨(tCO₂e/t)或千克二氧化碳当量(kgCO₂e)；

E 产品运输：运输阶段的碳足迹，包括现场组立过程，单位为二氧化碳当量/吨(tCO₂e/t)或千克二氧化碳当量(kgCO₂e)；

E 产品处置：使用处置阶段的碳足迹，包括现场使用年限周期内排放、报废处置过程，单位为二氧化碳当量/吨(tCO₂e/t)或千克二氧化碳当量(kgCO₂e)；

5.2 计算结果

天源华威集团有限公司生产的 1 米母线槽,从原材料获取到产品处置阶段生命周期碳足迹为 0.022028 t CO₂ eq。各生命周期阶段的温室气体排放情况如表 5.2-1 和图 5.2-2 所示。

生命周期阶段	碳足迹/(tCO ₂ e/件)	百分比/%
原材料获取	0.001812	8.22%

运输（原材料运输）	0.000031	0.14%
生 产	0.004537	20.59%
运输（成品交付）	0.000392	1.78%
使 用	/	/
生命末期（产品处置）	0.015257	69.26%
总 计	0.022028	100%

表 5.2-1 母线槽产品生命周期各阶段碳排放情况

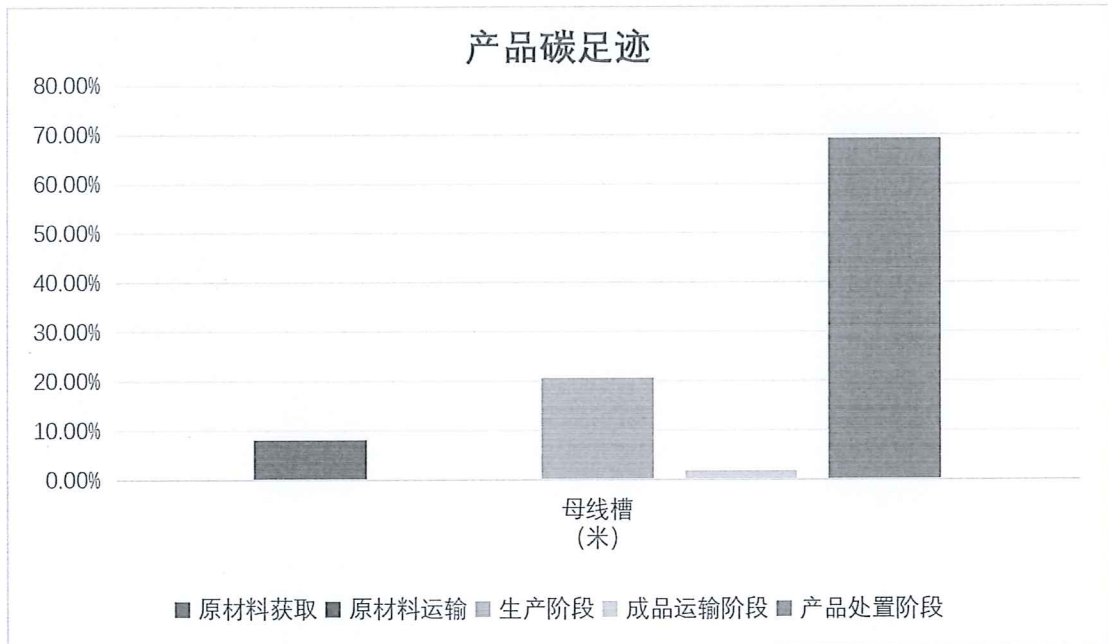


图 5.2-2 生命周期阶段碳排放分布图

5.3 不确定性分析

不确定性的主要来源为活动水平数据存在测量误差和统计误差。

减少不确定性的方法主要有：

使用准确率较高的活动水平数据；

对每一阶段的数据跟踪监测，提高活动水平数据的准确性。

6 改进建议

6.1 改进建议

根据母线槽产品从原材料获取到产品处置阶段的碳足迹评价结果，在企业可行的条件下，可考虑从以下方面加强碳足迹的管理：

(1) 制定数据缺失、生产活动或报告方法发生变化时的应对措施。若仪表失灵或核算某项排放源所需的水平或排放因子数据缺失，企业应采用适当的估算方法获得相应时期缺失参数的保守替代数据。

(2) 建立文档管理规范，保存、维护有关温室气体年度报告的文档和数据记录，确保相关文档在第三方核查以及向主管部门汇报时可用。

(3) 建立数据的内部审核和验证程序，通过不同数据源的交叉验证、统计核算期内数据波动情况、与多年历史运行数据的比对等主要逻辑审核关系，确保活动水平数据的完整性和准确性。

(4) 产品分类管控，从原材料到生产过程、成品运输进行控制。

附件

附件 1: 本公司 2024 年度温室气体报告核查组专家名单

2024 年第四季度温室气体报告核查组专家名单

姓名	工作单位	中国认证认可协会 温室气体核查员证书号
陈琴梅	三信国际检测认证有 限公司	2024-V1GHG-1240266

上述专家名单，经过本企业确认并同意开展温室气体排放量核
查工作，专家组成员在本公司进行了 2.0 天的数据收集、数据验证、
数据计算和数据核查工作，特此证明。

企业代表(签字):

