

# 河南通达电缆股份有限公司 2023 年温室气体排放核查报告

报告编号： 202306691GHG

  
**三信国际检测认证有限公司**

认证机构批准书批准号：CNCA-R-2017-350

2024 年 01 月 05 日



## 声 明

三信国际检测认证有限公司遵守国家有关法律法规和标准规范，在为河南通达电缆股份有限公司提供温室气体排放核查服务过程中，坚持客观、真实、公正的原则，并对出具的《河南通达电缆股份有限公司 2023 年温室气体排放核查报告》承担法律责任。

三信国际检测认证有限公司

2024 年 01 月 05 日

组内职务	姓名	签名
组长	王丹丹	王丹丹
组员	郭茗茗	郭茗茗
组员	穆相龙	穆相龙
组员	孙振歌	孙振歌



根据国家发展和改革委员会发布的《工业其他行业企业温室气体排放核算方法与报告指南》，本企业邀请并委托三信国际检测认证有限公司核查本公司2023年度温室气体排放量，填写相关数据表格。将有关情况报告如下：

### 一、企业基本情况

公司名称： 河南通达电缆股份有限公司

统一社会信用代码： 91410300X148288455

成立时间： 2002-03-26

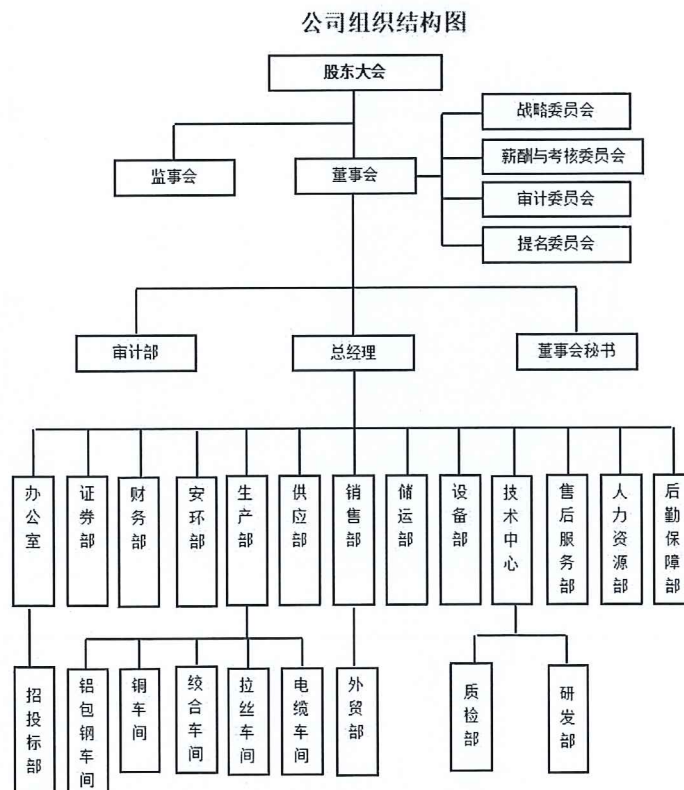
注册资金： 40763.27 万人民币

公司地址： 河南省洛阳市偃师市史家湾工业区

员工数量： 285 人

占地面积： 254605 m<sup>2</sup>

企业组织结构图如下图所示

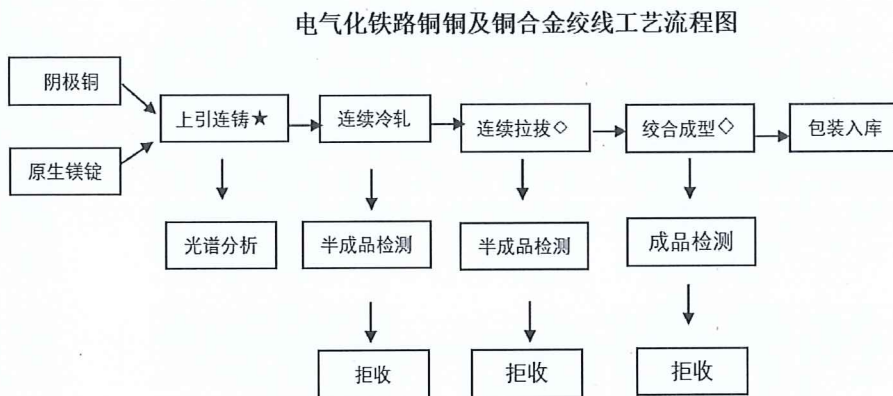




根据企业提供的数据，成品铜及铜合金绞线生产量 1479.42 吨，铜及铜合金接触线生产量 1939.29 吨，架空绝缘电缆生产量 7659.74 吨，圆线同心绞架空导线生产量 72,953.87 吨，电力电缆（额定电压 0.6/1kV-26/35kV）生产量 17,892.53 吨。

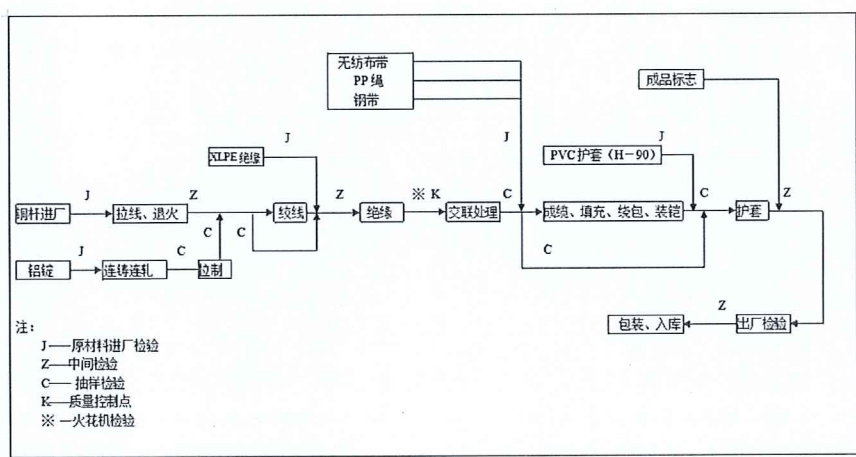
企业生产工艺流程图如下图所示：

电气化铁路铜铜及铜合金绞线工艺流程图



额定电压 1KV 和 3KV 挤包绝缘电力电缆工艺流程图

额定电压 1KV 和 3KV 挤包绝缘电力电缆工艺流程图

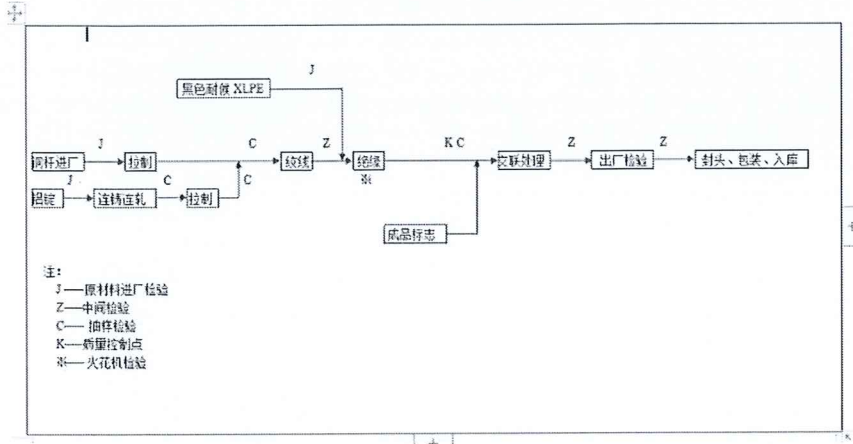


架空绝缘电缆工艺流程图

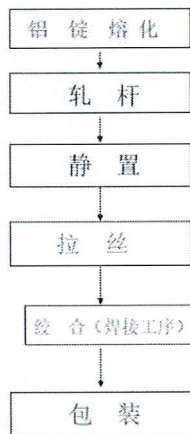


架空绝缘电缆工艺流程图

架空绝缘电缆工艺流程图



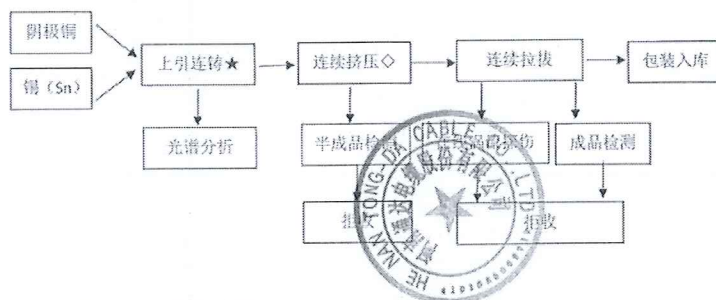
铝绞线工艺流程图



本工艺流程图中关键工序为：绞合工序

特殊工序为：熔化工序 焊接工序

铜及铜合金接触线工艺流程图



2、关键过程：◇，特殊过程：★。





二、温室气体排放（报告主体 2023 年 1 月-12 月温室气体排放量汇总表）

源类别		温室气体本身质 量(单位: t)	温室气体 CO <sub>2</sub> 当量 (单位: tCO <sub>2</sub> e)
化石燃料燃烧 CO <sub>2</sub> 排放			411.1654
原材料获取 CO <sub>2</sub> 排放			8287.2453
工业生产过程 HFCs* 排放			
工业生产过程 PFCs* 排放			
工业生产过程 SF <sub>6</sub> 排放			
净购入的电力和热力产生的 CO <sub>2</sub> 排放			19840.6937
企业温室气体排放总量 (tCO <sub>2</sub> e)			20251.8591
碳足迹	成品铜及铜合金绞线单位产品二氧化碳排放量 (tCO <sub>2</sub> e /t)		2.2487
	铜及铜合金接触线单位产品二氧化碳排放量 (tCO <sub>2</sub> e /t)		2.2493
	架空绝缘电缆单位产品二氧化碳排放量 (tCO <sub>2</sub> e /t)		0.3195
	圆线同心绞架空导线单位产品二氧化碳排放量 (tCO <sub>2</sub> e /t)		0.1214
	电力电缆(额定电压 0.6/1kV-26/35kV)单位产品二氧 化碳排放量 (tCO <sub>2</sub> e /t)		0.3397
碳中和	光伏发电抵消碳排放总量 (tCO <sub>2</sub> e)		2730.6420
	绿化抵消碳排放总量 (tCO <sub>2</sub> e)		717.8036
	碳中和比例 (%)		15.01



三、活动水平数据及来源说明（2023 年 1 月-12 月）

		燃料品种	消耗量 (t, 万 Nm <sup>3</sup> )	低位发热量 (GJ/t, GJ/万 Nm <sup>3</sup> )
化石燃料燃烧*		无烟煤		
		烟煤		
		褐煤		
		洗精煤		
		其它洗煤		
		型煤		
		石油焦		
		其他煤制品		
		焦炭		
		原油		
		燃料油		
		汽油		
		柴油	24.59	43.33
		一般煤油		
		炼厂干气		
		液化天然气	15.4393	389.31
		液化石油气		
		石脑油		
		航空汽油		
		航空煤油		
		其它石油制品		
		天然气		
		焦炉煤气		
		高炉煤气		
转炉煤气				
其它煤气				
工业生产 过程 **	制冷或 电气设 备制造 ***	参数名称	数值	单位
		制冷剂或绝缘气的期初 库 存 量		t
		制冷剂或绝缘气的期末 库 存 量		t
		制冷剂或绝缘气的购入量		t
		向设备填充前容器内制 冷 剂 或 绝 缘 气 的 质 量		t

		向设备填充后容器内制冷剂或绝缘气的质量		t
		由气体流量计测得的制冷剂或绝缘气的质量		t
		对制冷或电气设备填充的次数		t
	二氧化碳气体保护焊 ***	保护气的期初库存量		t
		保护气的期末库存量		t
		保护气的购入量		t
		保护气向售出量		t
		混合气体中 CO2 的体积百分比		%
		混合气体中气体 A 的体积百分比		%
		混合气体中气体 B 的体积百分比		%
		混合气体中气体 C 的体积百分比		%
	混合气体中气体 D 的体积百分比		%	
	净购入的电力、热力	电力净购入量	34,789,924	KWh
热力净购入量			GJ	

报告主体应自行添加未在表中列出但企业实际消耗的其他能源品种；  
 报告主体应自行添加未在表中列出但企业实际涵盖的温室气体排放环节；如果还从事机械设备制造以内的生产活动，并存在本指南未涵盖的温室气体排放环节，应自行加行报告。如果有其他含氟气体消耗，请自行添加其消耗量，如有更多的气体种类，自行加行报告。  
 汽油和柴油数据来源（公司月度统计表），监测方法（每月统计一次）

#### 四、排放因子数据及来源说明

**电力排放因子数据来源：**2022 年 3 月 15 日，生态环境部发布了《关于做好 2022 年企业温室气体排放报告管理相关重点工作的通知》（以下简称《通知》），加强企业温室气体排放数据管理工作，强化数据质量监督管理，并发布《关于做好 2023—2025 年发电行业企业温室气体排放报告管理有关工作的通知》。2022 年度全国电网平均排放因子为 0.5703t CO<sub>2</sub>/MWh。后续年度全国电网平均排放因



子如有更新，将由我部在当年年底前另行发布。

		单位热值含碳量 (tC/GJ)	碳氧化率 (%)
化石燃料燃烧*	无烟煤		
	烟煤		
	褐煤		
	洗精煤		
	其它洗煤		
	型煤		
	石油焦		
	其他煤制品		
	焦炭		
	原油		
	燃料油		
	汽油	18.9*10 <sup>-3</sup>	98%
	柴油	20.2*10 <sup>-3</sup>	98%
	天然气		

报告主体应自行添加未在表中列出但企业实际消耗的其他能源品种；

报告主体应自行添加未在表中列出但企业实际涵盖的温室气体排放环节；如果同类参数多于一种时应自行添加；如果还从事机械设备制造以内的生产活动，并存在本指南未涵盖的温室气体排放环节，应自行加行报告。

如有更多的气体种类，自行加行报告。

**上述数据来源：国家发展改革委《工业其他行业企业温室气体排放核算方法与报告指南(试行)》2015年7月6日发布**

## 五、其它需要说明的情况

本次对河南通达电缆股份有限公司的温室气体碳排放工作，其中对数据的选择、获取和使用，是使用财务数据获取方式，原因是企业没有建立能源管理制度，也没有建立能源管理体系。根据国家发改委的文件规定：“报告主体应根据企业实际从事的产业活动和设施类型识别其应予核算和报告的排放源和气



体种类。对于那些监测成本较高、不确定性较大、且贡献细微（排放量占企业总排放量的比例 $<1\%$ ）的排放源，有困难的企业可暂不报告但需在报告中阐述未报告这些排放源的理由并附必要的佐证材料”。因此本次碳排放核查工作没有对河南通达电缆股份有限公司提出过高的要求。

建议河南通达电缆股份有限公司应尽快建立企业温室气体年度报告的质量控制与质量保证制度，主要包括以下工作：

(1) 建立企业温室气体量化和报告的规章制度，包括组织方式、负责机构、工作流程等。

(2) 建立企业主要温室气体排放源一览表，确定合适的温室气体排放量化方法，形成文件并存档。

(3) 为计算过程涉及到的每项参数制定可行的监测计划，监测计划的内容应包括：待测参数、采样点或计量设备的具体位置、采样方法和程序、监测方法和程序、监测频率或时间点、数据收集或交付流程、负责部门、质量保证和质量控制(QA/QC)程序等。企业应指定相关部门和专人负责数据的取样、监测、分析、记录、收集、存档工作。

(4) 制定计量设备的定期校准检定计划，按照相关规程对所有计量设备定期进行校验、校准。若发现设备性能未达到相关要求，企业应及时采取必要的纠正和矫正措施。

(5) 制定数据缺失、生产活动或报告方法发生变化时的应对措施。若仪表失灵或核算某项排放源所需的水平或排放因子数据缺失，企业应采用适当的估算方法获得相应时期缺失参数的保守替代数据。

(6) 建立文档管理规范，保存、维护有关温室气体年度报告的文档和数据记录，确保相关文档在第三方核查以及向主管部门汇报时可用。

(7) 建立数据的内部审核和验证程序，通过不同数据源的交叉验证、统计核算期内数据波动情况、与多年历史运行数据的比对等主要逻辑审核关系，确



保活动水平数据的完整性和准确性。

(8) 产品分类管控, 根据不同的产品能耗差异较大, 成品铜及铜合金绞线、铜及铜合金接触线、架空绝缘电缆、圆线同心绞架空导线、电力电缆(额定电压 0.6/1kV-26/35kV) 进行分类管理, 从原材料到生产过程、成品运输进行控制。

本报告真实、可靠, 如报告中的信息与实际情况不符, 本企业将承担相应的法律责任。

企业代表(签字):



说明: 根据国家生态环境部发布并于 2021 年 2 月 1 日起施行的《碳排放权交易管理办法(试行)》第二十五条规定: “重点排放单位编制的年度温室气体排放报告应当定期公开, 接受社会监督, 涉及国家秘密和商业秘密的除外。” 本报告已委托三信国际检测认证有限公司在其官方网站 ([www.cnscit.cn](http://www.cnscit.cn)) 向全社会公示。





附件：本公司 2023 年度温室气体报告核查组专家名单

附件：

### 2023 年度温室气体报告核查组专家名单

姓名	工作单位	中国认证认可协会 温室气体核查员证书号
王丹丹	三信国际检测认证 有限公司	2023-V1GHG-1255944
郭茗茗		2023-V1GHG-1264246
穆相龙		/
孙振歌		/

上述专家名单，经过本企业确认并同意开展温室气体排放量核查工作，专家组成员在本公司进行了两天的数据收集、数据验证、数据计算和数据核查工作，特此证明。

企业代表(签字):



(企业盖公章)

2024 年 1 月 5 日